

УДК 514.8

**ГИДРОДИНАМИКА СЛАБО ДЕФОРМИРОВАННЫХ СОЛИТОННЫХ
РЕШЕТОК. ДИФФЕРЕНЦИАЛЬНАЯ ГЕОМЕТРИЯ
И ГАМИЛЬТОНОВА ТЕОРИЯ**

Б. А. Дубровин, С. П. Новиков

СОДЕРЖАНИЕ

Введение	29
Глава I. Гамильтонова теория систем гидродинамического типа	37
§ 1. Общие свойства скобок Пуассона	37
§ 2. Гамильтонов формализм систем гидродинамического типа и риманова геометрия	44
§ 3. Обобщения: дифференциально-геометрические скобки Пуассона высших порядков; дифференциально-геометрические скобки Пуассона на решетке и уравнение Янга — Бакстера	53
§ 4. Инварианты Римана и гамильтонов формализм диагональных систем гидродинамического типа. Гипотеза Новикова. Теорема Царева. Обобщенный метод годографа	57
Глава II. Уравнения гидродинамики солитонных решеток	63
§ 5. Метод усреднения Боголюбова — Уизема для теоретико-полевых систем и солитонные решетки. Результаты Уизема и Хейеса для лагранжевых систем	63
§ 6. Уравнения Уизема гидродинамики слабо деформированных солитонных решеток для гамильтоновых теоретико-полевых систем. Принцип сохранения гамильтоновости при усреднении	67
§ 7. Модуляции солитонных решеток вполне интегрируемых эволюционных систем. Метод Кричевера. Аналитическое решение задачи Гуревича — Питаевского о дисперсном аналоге ударной волны	77
§ 8. Эволюция осцилляционной зоны в теории КдФ. Мнозначные функции в гидродинамике солитонных решеток. Численные исследования	85
§ 9. Влияние малой вязкости на эволюцию осцилляционной зоны	90
Список литературы	94

Введение

I. Солитонные решетки и уравнение Уизема. *Солитонными решетками* зачастую называют периодические (и квазипериодические) по x и t решения нелинейных эволюционных уравнений в частных производных $\varphi_t = K(\varphi, \varphi_x, \dots, \varphi^{(n)})$, где функция $\varphi(x, t)$ имеет вид

$$(1) \quad \varphi(x, t) = \Phi(kx + \omega t + \tau^0, u^1, \dots, u^N);$$

здесь $\Phi(\tau_1, \dots, \tau_m, u^1, \dots, u^N)$ — функция, 2π -периодическая по каждой переменной τ_j , зависящая от N параметров u^1, \dots, u^N , m -векторы k и ω выражены через параметры u^1, \dots, u^N . При каждом значении параметров $u^j = \text{const}$ формула (1) изображает так называемые « m -фазные» точные решения исходной нелинейной эволюционной системы $\varphi_t = K(\varphi, \varphi_x, \dots, \varphi^{(n)})$, где

$$(2) \quad \tau_j = k_j x + \omega_j t + \tau_j^0, \quad u^q = u_0^q, \quad j = 1, \dots, m, \\ q = 1, \dots, N.$$

В теории солитонных систем, интегрируемых методом обратной задачи рассеяния, известны обширные семейства решений вида (1). Эти решения, открытые и изученные в работах 1974—75 гг. [48, 30, 23, 35, 84], называются «конечнозонными», «периодическими и квазипериодическими аналогами многосолитонных решений» ввиду их некоторых замечательных математических связей со спектральной теорией конечнозонных периодических линейных операторов и того факта, что при специальных значениях параметров u^q они вырождаются в солитоны ($m = 1$) или в многосолитонные решения ($m > 1$). Общие комплексные решения вида (1) называют в теории солитонов «алгебро-геометрическими» решениями, так как они выражаются через тета-функции римановых поверхностей и могут быть построены методами алгебраической геометрии (см. обзоры [5, 24, 26, 38, 70], книгу [57]). Конечно, для $m = 1$ решения вида (1) находятся, как правило, элементарными методами и были известны иногда еще с 19 в. (например, кноидальные периодические решения уравнения КдФ — Кортевега — де Фриза — были найдены в 1895 г., а для уравнения Sine — Gordon $\varphi_{tt} - \varphi_{xx} = \sin \varphi$ еще ранее, как только кто-то выписал впервые эти уравнения).

Пусть $X = \varepsilon x$, $T = \varepsilon t$, где ε — малый параметр.

О п р е д е л е н и е. Слабо деформированный солитонной решеткой называется функция вида (1) при любом $t = \text{const}$, где величины $(k, \omega, u^1, \dots, u^N)$ являются гладкими функциями переменной X , т. е. «медленно» меняются при изменении x .

В работах [93, 94] 1965 г. Уизем высказал для $m = 1$ и в определенной степени обосновал для некоторых эволюционных систем такое утверждение:

пусть функция вида (1), где параметры являются гладкими функциями X, T , является главным членом асимптотического по ε решения эволюционного уравнения $\varphi_t = K(\varphi, \varphi_x, \dots, \varphi^{(n)})$. Следует записывать фазу функции (1) в виде величины $S(X, T)/\varepsilon = \tau$, где

$$(3) \quad k_j = \partial S_j / \partial X, \quad \omega_j = \partial S_j / \partial T, \\ \varphi = \Phi(S/\varepsilon, u^1, \dots, u^N), \quad S = (S_1, \dots, S_m).$$

(Таким образом, верны, по определению, уравнения $k_{jT} = \omega_{jX}$.) Утверждается, что параметры $u^q(X, T)$ удовлетворяют квазилинейной системе первого порядка (соотношения (3) — часть уравнений (4)):

$$(4) \quad \frac{\partial u^q}{\partial T} = v_p^q(u) \frac{\partial u^p}{\partial X},$$

похожей на гидродинамику сжимаемой жидкости. Это уравнения типа Римана или «системы гидродинамического типа» в нашей терминологии. Мы назовем уравнения (4) *уравнениями Уизема* или *уравнениями гидродинамики слабо деформированных солитонных решеток*. Иногда их называют *уравнениями медленной модуляции параметров*.

В дальнейшем эти вопросы исследовали Люк [89], В. П. Маслов [43], Абловиц и Бенни [63], Хейес [80], Уизем [58], А. В. Гуревич и Л. П. Питаевский [14, 15]. Обсуждались как достаточность уравнений (4) для построения асимптотических решений при $m = 1$, так и конкретный вид их

в некоторых важных специальных случаях, а также обобщение на многофазный случай $m > 1$ (хотя тогда еще не были известны конечнозонные решения, и это обсуждение было недостаточно конкретным). Применения к физическим задачам в дисперсной гидродинамике были найдены в [14, 15]. Вывод уравнений (4) для невырожденных лагранжевых систем (все для $m = 1$) — в [93].

Теория многофазных систем всерьез начала развиваться после уже упомянутого создания в 1974—75 гг. теории конечнозонных (алгебро-геометрических) решений интегрируемых солитонных систем, позволившей реально рассмотреть многофазные аналоги уравнений Уизема (4), где $m > 1$ (см. работы [19], [73]). Флашка, Маклафлин и др. в работах [73, 75, 76] вывели уравнения (4) из теории римановых поверхностей, с помощью которых строятся конечнозонные решения, и получили ряд полезных обобщений результатов Уизема на случай $m > 1$ применительно к широко известным интегрируемым солитонным системам (КдФ, SG), где

$$\text{КдФ: } \varphi_t = 6\varphi\varphi_x - \varphi_{xxx},$$

$$\text{НШ}_{\pm}: i\varphi_t = -\varphi_{xx} \pm |\varphi|^2\varphi,$$

$$\text{SG: } \varphi_{tt} - \varphi_{xx} = \sin \varphi \text{ (или } = \text{sh } \varphi).$$

В частности, эти авторы показали, что для КдФ и SG уравнение Уизема (4) при любом $m > 1$ обладает так называемыми «инвариантами Римана». Для НШ позднее аналогичное вычисление было сделано в [51].

О п р е д е л е н и е. *Инвариантами Римана* для систем гидродинамического типа (4) называются такие координаты в u -пространстве, что система (4) диагональна, т. е. матрица $v_p^q(u)$ диагональна при всех u^1, \dots, u^N . Заметим, что при заменах $u = u(w)$ матрица v_p^q преобразуется, как тензор.

Согласно классическим результатам 19 в. при $N = 2$ инварианты Римана существуют всегда, а при $N \geq 3$ уже нет — их существование при $N \geq 3$ является указанием на существенное вырождение системы.

Для невырожденной лагранжевой интегрируемой системы SG, где $N = 2m$, эти авторы получили также аналог результатов Уизема и Хейеса о существовании специальных переменных типа Клебша J_j, τ_j , где $k_j = \tau_{jX}$ и уравнения (4) приобретут явно гамильтонов вид

$$(u) = (k_1, \dots, k_m, J_1, \dots, J_m),$$

$$\frac{\partial k_j}{\partial T} = \frac{\partial}{\partial X} \frac{\delta H}{\delta J_j}, \quad \frac{\partial J_j}{\partial T} = \frac{\partial}{\partial X} \frac{\delta H}{\delta k_j}$$

(или лагранжев вид в переменных (J_j, τ_j)). Правда, этот вывод при $m > 1$ основан на специальных свойствах интегрируемых систем и на теории римановых поверхностей, определяющих конечнозонные решения, в отличие от более общих выводов Хейеса и Уизема [80, 93] для $m = 1$. Алгебро-геометрическая теория важных для этих целей переменных действия J_j конечномерных гамильтоновых систем, определяющих конечнозонные решения (4), была создана в работах [9, 10, 27, 45, 74]. Особо любопытные явления, как указано в [27, 45], здесь возникают при выделении условий вещественности для уравнения SG. Отметим, что С. П. Новиковым и А. П. Веселовым построена теория алгебро-геометрических скобок Пуассона для конечномерных систем, интегрируемых методами теории римановых поверхностей, проясняющая общие гамильтоновы свойства знаменитых интегрируемых случаев в классической механике и геометрии — Якоби, Клебша, Ковалевской, Неймана и др., с современными интегрируемыми системами, возникающими в теории солитонов при нахождении конечнозонных решений [27, 45]. Мы не будем в данном обзоре входить в детали этой теории.

II. Общий обзор результатов авторов 1982—88 гг. Дадим теперь обзор результатов авторов и их коллег в Москве по общей теории гамильтоновых

систем гидродинамического типа и гидродинамике слабо деформированных солитонных решеток, полученных в 1982—88 гг. Как уже отмечалось, системы гидродинамического типа имеют, по определению, вид (4). Этот вид инвариантен при локальных заменах координат в u -пространстве,

$$(5) \quad u = u(w),$$

$$v_p^q(u) \rightarrow v_p^q(u(w)) \frac{\partial u^p}{\partial w^{p'}} \frac{\partial w^{q'}}{\partial u^q} = v_{p'}^{q'}(w).$$

Инварианты Римана (если они существуют) — это такие координаты u^1, \dots, \dots, u^N , что матрица v_p^q диагональна:

$$(6) \quad v_p^q(u) = v^q(u) \delta_p^q.$$

Функционалами гидродинамического типа $I[u(x)]$ называются такие величины, что их плотности не зависят от производных,

$$(7) \quad I[u] = \int j(u) dx.$$

О п р е д е л е н и е. Скобками Пуассона гидродинамического типа (Г.Т.) называются такие локальные скобки Пуассона, которые имеют вид

$$(8) \quad \{u^q(x), u^p(y)\} = g^{qp}(u(x)) \delta'(x-y) + b_s^{qp}(u(x)) u_x^s \delta(x-y).$$

Здесь g^{qp} и b_s^{qp} — гладкие функции в локальных координатах на u -пространстве — конечномерном многообразии M . Формула (8) понимается пока формально. Гамильтонианы Г.Т. с помощью скобок Г.Т. порождают уравнения Г.Т. вида (4).

Точно это означает, что скобка Пуассона двух любых функционалов $I_1[u]$, $I_2[u]$ имеет вид

$$(9) \quad \{I_1, I_2\} = \int dx \left(\frac{\delta I_1}{\delta u^q(x)} A^{qp} \frac{\delta I_2}{\delta u^p(x)} \right),$$

где

$$(10) \quad A = (A^{qp}) = \left(g^{qp}(u) \frac{d}{dx} + b_s^{qp}(u) u_x^s \right),$$

оператор d/dx изображает полную производную по x . Гамильтоновы системы с гамильтонианом H имеют вид

$$(11) \quad \frac{\partial u^q}{\partial t} = A^{qp} \frac{\delta H}{\delta u^p(x)}.$$

Однако удобнее пользоваться формулой (8). Граничные условия в этой записи не учитываются. Скобка Пуассона должна быть кососимметрична, билинейна, обладать свойствами Лейбница и Якоби:

$$(12) \quad \{uv, w\} = u \{v, w\} + v \{u, w\} \quad (\text{Лейбниц}),$$

$$(12') \quad \{\{u, v\}, w\} + \{\{w, u\}, v\} + \{\{v, w\}, u\} = 0 \quad (\text{Якоби}).$$

Вид скобки (8) инвариантен при локальных заменах (5).

Т е о р е м а [28]. Пусть $\det g^{qp}(u) \neq 0$ и $b_s^{qp}(u) = -g^{ql}(u) \Gamma_{ls}^p(u)$. Формула (8) определяет скобку Пуассона, обладающую всеми необходимыми свойствами, если и только если: а) величина $g^{qp}(u)$ преобразуется как тензор при локальных заменах $u(w)$, а величины $\Gamma_{ls}^p(u)$ — как компоненты связности (символы Кристоффеля); б) тензор $g^{qp}(u)$ симметричен и определяет псевдориманову метрику в u -пространстве M . в) кривизна и кручение связности ($\Gamma_{ls}^p(u)$) равны нулю и она согласована с метрикой $g^{qp}(u)$.

С л е д с т в и е. Существуют такие локальные координаты в u -пространстве, что тензор g^{qp} постоянен, $g^{qp} = g_0^{qp}$ и $\Gamma_{ls}^p \equiv 0$. Единственным

локальным инвариантом скобки Пуассона является сигнатура метрики g^{qp} (см. работу авторов [28]).

Пример. Пусть $N = 2m$. Гамильтоновы уравнения (4) в переменных Клебша соответствуют метрике сигнатуры (m, m) ,

$$(13) \quad g^{qp} = g_0^{qp} = \begin{pmatrix} 0 & 1 \\ 1 & 0 \end{pmatrix}, \quad b_s^{qp} \equiv 0.$$

Другие примеры будут указаны в тексте статьи.

Если гамильтониан является величиной гидродинамического типа, то соответствующая гамильтонова система Г. Т. имеет вид

$$\frac{\partial u^q}{\partial t} = A^{qp} \frac{\delta H}{\delta u^p(x)} = v_p^q(u) u_x^p,$$

где

$$(14) \quad v_p^q(u) = g^{ql} \nabla_l \nabla_p h(u), \quad H = \int h(u) dx.$$

В частности, учитывая нулевую кривизну и кручение, матрица $v_{sp}(u) = g_{sq} v_p^q(u)$ симметрична.

Пусть исходная эволюционная система $\varphi_t = K(\varphi, \varphi_x, \dots, \varphi^{(n)})$ является гамильтоновой с локальным гамильтонианом и по отношению к какой-либо локальной трансляционно инвариантной скобке Пуассона $\{\varphi(x), \varphi(y)\}_0$. Только в этом случае авторы умеют обосновывать утверждение Уизема (выше) и строить уравнения гидродинамики солитонных решеток (см. § 6). В этом случае авторы сформулировали и доказали в 1983 г. [28] «принцип сохранения гамильтоновости» при усреднении — переходе от исходной системы к системе (4). Мы требуем существования N независимых интегралов I_q с локальными плотностями, находящихся в инволюции по отношению к исходной скобке:

$$(15) \quad I_q = \int P_q(\varphi, \varphi_x, \dots) dx, \quad \{I_q, I_p\}_0 = 0,$$

таких, что параметры u^q в решениях (1) можно выбрать как значения интегралов на этих решениях (черта сверху означает усреднение по торам)

$$(16) \quad I_q = u^q = \bar{P}_q.$$

Принцип сохранения гамильтоновости гласит, что система (4) корректно определена для параметров (16) и гамильтонова по отношению к новой скобке Пуассона Г.Т., где явно по исходной скобке $\{\cdot, \cdot\}_0$ и интегралам I_p вычисляется матрица $\gamma^{qp}(u)$ такая, что

$$(17) \quad g^{qp}(u) = \gamma^{qp} + \gamma^{pq}, \quad b_s^{qp} = \partial \gamma^{qp} / \partial u^s, \\ \{u^q(x), u^p(y)\} = \{\gamma^{qp}(u(y)) + \gamma^{pq}(u(x))\} \delta'(x - y).$$

О п р е д е л е н и е [28]. Скобка Пуассона гидродинамического типа, заданная в виде (17), называется *лиувиллевой*, а соответствующие координаты (u^q) — *лиувиллевыми* (поскольку они происходят из усредненных плотностей локальных полевых интегралов исходной системы, находящихся в инволюции).

Лиувиллевы скобки Г.Т. исследовались в [3, 60]. В частности, все скобки, линейные по полям и приводящие к бесконечномерным алгебрам Ли — аналогам алгебры Вирасоро, — являются лиувиллевыми [60]. Недавно авторы заметили, что из нашего вывода вытекает более сильное свойство скобок Г. Т., получающихся при методе усреднения для уравнений гидродинамики солитонных решеток, упущенное в предшествующих работах. Приведенные ниже свойства (особенно для интегрируемых систем) согласно нашей гипотезе должны стать базой простой классификации возникающих скобок Пуассона.

О п р е д е л е н и е. Лиувиллева скобка Г. Т. в координатах (u^q) называется *сильно лиувиллевой*, если она сохраняет это свойство при следующих операциях:

а) аффинных заменах $u^i = A_j^i \tilde{u}^j + a^i$ (это верно всегда);

б) ограничении тензора γ^{ij} на любое подпространство $\{\tilde{u}^{i_1}, \dots, \tilde{u}^{i_k}\}$, натянутое линейно на часть координат после любой аффинной замены.

Пункт б) — это очень сильное ограничение для $N \geq 3$.

Т е о р е м а. Скобка Пуассона, получающаяся в силу принципа сохранения гамильтоновости в координатах (u^q) для системы (4), является *сильно лиувиллевой в этих координатах*.

Интересно, что скобка Пуассона гидродинамики сжимаемой жидкости в координатах (p, ρ, s) также является *сильно лиувиллевой* (см. § 2).

При усреднении интегрируемых систем (КдФ, SG, НШ) ситуация такова: имеется бесконечное число величин (u_0^j) — усредненных плотностей локальных базисных инволютивных интегралов. Если система (4) N -компонентна, то любые N независимых величин вида

$$u^j = c_k^j u_0^k, \quad j = 1, \dots, N, \quad u_0^k = h_k(u^1, \dots, u^N)$$

дают систему координат, в которых скобка *сильно лиувиллева*, а $u_0^k = h_k(u^1, \dots, u^N)$ — плотности инволютивных интегралов Г. Т. Плотности гамильтониана (и вообще локальных интегралов) усредненной системы Г. Т. получаются всегда тривиальной операцией усреднения плотностей исходных интегралов. Лишь скобка Пуассона появляется нетривиальным образом при усреднении (см. [28, 47] и § 6 ниже). Эти результаты новы даже для простейшего уравнения КдФ и $m = 1$, т. е. для классического случая Уизема. Здесь $N = 3$, сигнатура метрики $(2, 1)$. Итак, уравнения (4) гидродинамики солитонных решеток обладают двумя свойствами: а) они гамильтоновы (результат авторов 1983 г.); б) они обладают инвариантами Римана (Уизем, 1974, для $m = 1$, Флашка, Маклафлин, 1979, для $m > 1$). С. П. Новиков высказал в 1983 г. гипотезу о том, что гамильтоновы системы Г. Т., обладающие инвариантами Римана, являются интегрируемыми. Вскоре эта гипотеза была доказана С. П. Царевым в кандидатской диссертации (см. [61, 62] и обзор [47]), который построил дифференциально-геометрическую теорию диагональных гамильтоновых систем гидродинамического типа и некоторых из естественных «полугамильтоновых» обобщений. Эти результаты изложены в § 4. Приведем здесь основной результат кандидатской диссертации Царева [62].

1. Пусть $v_p^q = v^q \delta_p^q$ и $I = \int j(u) dx$ — интеграл Г. Т. гамильтоновой системы Г. Т. с гамильтонианом $H = \int h(u) dx$. Тогда метрика g^{qn} диагональна, $g^{qn} = g^q \delta_p^q$, хотя и не постоянна, и гамильтонова система Г. Т., порожденная интегралом I , также диагональна с матрицей $w_p^q = w^q \delta_p^q = g^{ql} \nabla_l \nabla_p j(u)$. Составим уравнения (18) для функций $u^q(x, t)$:

$$(18) \quad w^q(u) = v^q(u)t + x.$$

Т е о р е м а. 1) Решение $u^q(x, t)$ уравнений (18) удовлетворяет исходной системе (4)

$$(4') \quad u_t^q = v^q(u)u_x^q, \quad q = 1, \dots, N.$$

(суммирования нет).

2) Для любого роста гладких функций $\{u^q(x, 0)\}$ найдется плотность $j(u)$ (локально) такая, что по рецепту (18) плотность $j(u)$ порождает решение $u(x, t)$ системы (4'). Нахождение плотностей $j(u)$ сводится к системе типа Пфаффа.

3) На множестве монотонных функций $u^q(x)$ гамильтонова система (4') интегрируема в смысле Лиувилля.

Эти теоремы, в определенном смысле, завершают локальную дифференциальную геометрию одномерных систем гидродинамического типа, гамильтоновых и диагональных одновременно. Эффективное исследование некоторых конкретных систем проведено М. В. Павловым [49, 50]. Дифференциальная геометрия более общих одномерных и многомерных скобок Пуассона — это интересное поле для дальнейших исследований, часть которых можно найти в тексте этой статьи (см. § 2, 3). Теория разностных аналогов скобок гидродинамического типа была построена Б. А. Дубровиным в [22] — см. § 3.

Однако общие дифференциально-геометрические теоремы Царева об интегрируемости мало что дают для исследования конкретных систем Г. Т., порождающих гидродинамику солитонных решеток, например КдФ. Фактически, мы можем эффективно построить лишь весьма специальные интегралы Г. Т., порожденные усреднением вдоль конечнозонных торов известных интегралов Крускала I_n и их линейных комбинаций

$$I = \sum_{n=0}^{n=N} c_n I_n = \int j(\varphi, \varphi_x, \dots) dx.$$

Усредненные плотности $\overline{j(u)}$ порождают по схеме Царева (выше) какие-то решения системы (4). Они называются, согласно С. П. Новикову, «усредненно конечнозонными» — см. [47]. Какие это решения для специальных интегралов Крускала I_n ? Ответ на этот вопрос найден И. М. Кричевером [39]: интегралы I_n порождают специальные автомодельные решения систем Уизема (4) в случае КдФ. Для важнейшего случая $m = 1$ система Уизема (4) для КдФ в инвариантах Римана $u^i = r_i(x, t)$ имеет вид (см. § 7)

$$\partial r_i / \partial t = v_i(r_1, r_2, r_3) \partial r_i / \partial x,$$

исходное КдФ записано в виде $\varphi_t + \varphi\varphi_x + \varphi_{xxx} = 0$, его решение имеет вид

$$(19) \quad \varphi(x, t) = 2as^{-2} \operatorname{dn}^2 \left[\left(\frac{6a}{s^2} \right)^{1/2} (x - vt), s \right] + \delta,$$

где

$$(19') \quad a = r_2 - r_1, \quad s^2 = \frac{r_2 - r_1}{r_3 - r_1}, \quad \delta = r_2 + r_1 - r_3.$$

При этом $r_3 \geq r_2 \geq r_1$, $v_3 \geq v_2 \geq v_1$. Если $r_3 = r_2 > r_1$, то формула (19) вырождается в солитон; если $r_3 > r_2 = r_1$, то (19) изображает константу. Автомодельные решения (19) таковы для всех γ :

$$r_i(x, t) = t^\gamma R_i(xt^{-1-\gamma}).$$

Автомодельные решения с $\gamma = 0$ и $\gamma = 1/2$ возникли впервые в работах Гуревича — Питаевского [14, 15] при описании асимптотики при $t \rightarrow \infty$ в двух задачах:

1. Распад ступеньки ($\gamma = 0$); здесь $r_3 = 1$, $r_1 = 0$.
2. Дисперсный аналог ударной волны ($\gamma = 1/2$). (См. книгу [57], с. 264; строгое обоснование для $\gamma = 0$ в рамках теории КдФ с малой дисперсией обсуждалось позднее в работах [67]. Обсуждение этих результатов см. в § 8 данного обзора.) Если решение Гуревича — Питаевского (ГП) для $\gamma = 0$ находится тривиально, то для $\gamma = 1/2$ это нетривиальное весьма специальное автомодельное решение, существование которого они установили численно. Его график имеет вид для функций $R_i(z)$ (они обозначались через $l_i(z)$ в книге [57]), указанный на рис. 1. Вне $\Delta = [z_-, z_+]$ функции $r_1(x, t) = u(xt^{-3/2} > z_+)$ и $r_3(x, t) = u(xt^{-3/2} < z_-)$ представляют кубическое решение уравнения $u_t + uu_x = 0$ вида $x = ut - u^3$. Внутри Δ тройка (r_1, r_2, r_3) является

однофазным автомодельным решением уравнений Уизема с $\gamma = 1/2$. Обратная функция $z(R)$ однозначна и C^1 -гладка. В точке z_- имеется гладкость C^2 , а в точке z_+ — гладкость не выше $C^{2-\varepsilon}$ для $\varepsilon > 0$. По построению, в работе [14] возникала возможная особенность еще в точке $z^* \in \Delta$, где $r_2(z) = 0$. Численно получалось [14], что $z_- \approx -1,41$, $z_+ \approx 0,117$, $z^* \approx -1,11$. Уточнения численных расчетов позволили предположить, что $z_- = -\sqrt{2}$ (см. [1],

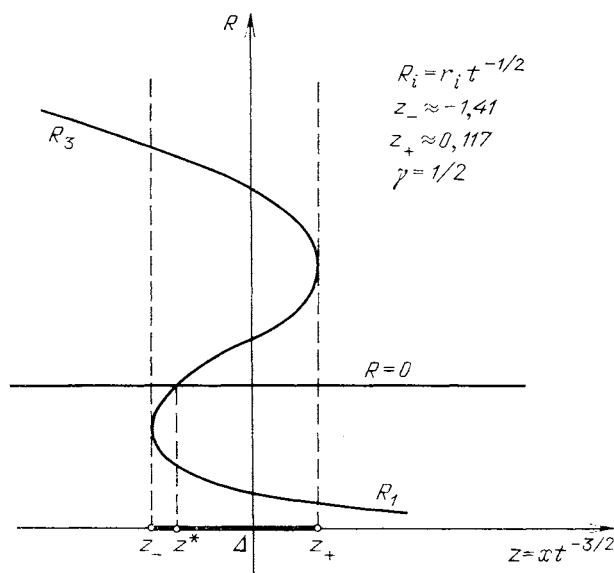


Рис. 1

где и была высказана гипотеза, что автомодельное решение ГП с $\gamma = 1/2$ может быть найдено точно). Общая постановка и численное исследование эволюции многозначных функций с графиками типа рис. 1 и специальными асимптотиками в сингулярных точках, где $\Delta = \Delta(t)$, были даны для КдФ, $m = 1$, в работе [1], а в работе [2] — при дополнительном введении малой вязкости — см. § 8, 9.

При нулевой вязкости численный вывод из работы [1] таков, что эволюция многозначных функций со специальными асимптотиками около сингулярных краев $[r_2 = r_3]$ и $[r_1 = r_2]$ локально корректно определена. Для

начальных условий, C^1 -близких к решению ГП с $\gamma = 1/2$, эта эволюция определена бесконечное время и асимптотически стремится к решению ГП при $t \rightarrow \infty$. Однако возможно возникновение сингулярностей при конечных t , если начальное условие недостаточно C^1 -близко к решению ГП. В этом случае следует переходить к уравнению Уизема с $m > 1$, повышая степень многозначности. Этот процесс не изучен.

Для ненулевой вязкости численный вывод [2] состоит в том, что если для данного начального профиля эволюция определена при $t \rightarrow \infty$, то решение асимптотически стремится к стационарному, найденному в [2, 16]. Конечно, строгие доказательства всех этих численных выводов пока отсутствуют. Согласно идеологии авторов работ [1, 2], вся эволюция, включая повышение степени многозначности, должна быть описана в рамках теории систем 1-го порядка, т. е. гидродинамического типа, в отличие от цикла Лакса работ и др. [83, 85—87, 91, 92], где предполагается заранее заданное решение для всех $t > 0$ исходного КдФ с малой дисперсией, а уравнения типа (4) выступают лишь как предельное описание этого решения, и эволюция в рамках теории систем Г. Т. вообще не исследуется.

Недавно И. М. Кричевер нашел алгебро-геометрический метод построения точных решений систем Уизема для интегрируемых систем, а Г. Потемин реализовал алгоритм Кричевера для нахождения автомодельного решения ГП с $\gamma = 1/2$ (см. [39, 53]). Оказалось, что это решение аналитично вне точек z_-, z_+ , и при этом имеет место точное равенство

$$z_- = -\sqrt{2}, \quad z_+ = \sqrt{10/27}.$$

В работе Кричевера [39] содержится также ряд результатов о построении систем Уизема для пространственно-двумерного КдФ (т. е. КП), где нет локальных интегралов. Эти результаты обсуждаются в § 7.

ГЛАВА I

ГАМИЛЬТОНОВА ТЕОРИЯ СИСТЕМ ГИДРОДИНАМИЧЕСКОГО ТИПА

§ 1. Общие свойства скобок Пуассона

Напомним сначала определение обычной (конечномерной) скобки Пуассона (более детальные сведения можно найти в [25, 46, 71]). Пусть M — N -мерное многообразие, которое будет называться *фазовым пространством*. Скобкой Пуассона называется операция на пространстве гладких функций на M , $\{f, g\}$, обладающая такими свойствами (вместе с обычным умножением функций):

1) билинейность

$$\begin{aligned} \{\lambda f + \mu g, h\} &= \lambda \{f, g\} + \mu \{g, h\}, \\ \{f, \lambda g + \mu h\} &= \lambda \{f, g\} + \mu \{f, h\}, \quad \lambda, \mu = \text{const}; \end{aligned}$$

2) кососимметричность

$$\{g, f\} = -\{f, g\};$$

3) тождество Якоби

$$\{\{f, g\}, h\} + \{\{h, f\}, g\} + \{\{g, h\}, f\} = 0;$$

4) тождество Лейбница

$$\{fg, h\} = f \{g, h\} + g \{f, h\}.$$

Отсюда, в частности, следует, что скобка Пуассона $\{f, g\}$ как функция каждого аргумента f, g задается линейным дифференциальным оператором первого порядка.

В (локальных) координатах y^1, \dots, y^N на M скобка Пуассона определяется кососимметрическим тензором типа (2, 0)

$$(1) \quad h^{ij}(y) = \{y^i, y^j\}, \quad i, j = 1, \dots, N.$$

$h^{ij}(y)$ — это тензор, как следует из тождества Лейбница, из которого также вытекает, что для любых гладких функций $f(y), g(y)$ скобка Пуассона вычисляется по формуле

$$(2) \quad \{f, g\} = h^{ij}(y) \frac{\partial f(y)}{\partial y^i} \frac{\partial g(y)}{\partial y^j}$$

(суммирование по дважды повторяющимся индексам здесь и далее подразумевается). Тождество Якоби накладывает на тензор $h^{ij}(y)$ следующие ограничения:

$$(3) \quad \begin{aligned} \{\{y^i, y^j\}, y^k\} + \{\{y^k, y^i\}, y^j\} + \{\{y^j, y^k\}, y^i\} &\equiv \frac{\partial h^{ij}}{\partial y^s} h^{sk} + \\ &+ \frac{\partial h^{ki}}{\partial y^s} h^{sj} + \frac{\partial h^{jk}}{\partial y^s} h^{si} = 0, \quad i, j, k = 1, \dots, N. \end{aligned}$$

(Левые части этой системы соотношений образуют тензор третьего ранга, называемый *скобкой Схоутена* $[h, h]$ — см. [12].)

В невырожденном случае, $\det(h^{ij}) \neq 0$, условия (3) равносильны тому, что обратная матрица $(h_{ij}) = (h^{ij})^{-1}$ задает на M симплектическую структуру, т. е. 2-форма $\Omega = h_{ij} dy^i \wedge dy^j$ невырожденна и замкнута, $d\Omega = 0$. Многообразие с невырожденной скобкой называется *симплектическим*.

Скобка Пуассона позволяет определить гамильтоновы системы на M , которые имеют вид

$$(4) \quad \frac{d}{dt} y^i = \{y^i, H(y)\}, \quad i = 1, \dots, N,$$

где $H(y)$ называется *гамильтонианом* системы (4). Интегралы $F = F(y)$ системы (4) определяются условием

$$\{F, H\} = 0.$$

Если $F(y)$ — интеграл системы (4), то гамильтонова система

$$\frac{dy^i}{ds} = \{y^i, F(y)\}, \quad i = 1, \dots, N,$$

коммутирует с системой (4), $\frac{d}{ds} \frac{d}{dt} y^i = \frac{d}{dt} \frac{d}{ds} y^i$.

Пример 1. Постоянные скобки, где h^{ij} — любая постоянная кососимметрическая матрица, возникли из лагранжевых систем. Тождество Якоби очевидно выполнено. В невырожденном случае, $\det(h^{ij}) \neq 0$, $N = 2n$, удобно выбрать канонические координаты $(y^1, \dots, y^N) = (x^1, \dots, x^n, p_1, \dots, p_n)$ так, что

$$(5) \quad \{x^i, p_j\} = \delta_j^i, \quad \{x^i, x^j\} = \{p_i, p_j\} = 0, \quad i, j = 1, \dots, n.$$

Уравнения Эйлера — Лагранжа

$$(6) \quad \delta \int L(t, x, \dot{x}, \ddot{x}, \dots, x^{(n)}) dt = 0$$

одномерных вариационных задач записываются в виде (4) с постоянными скобками (5), если положить

$$(7) \quad \begin{cases} x^1 = x, & p_1 = \frac{\partial L}{\partial \dot{x}} - \left(\frac{\partial L}{\partial x}\right)' + \dots + (-1)^{n-1} \left(\frac{\partial L}{\partial x^{(n)}}\right)^{(n-1)}; \\ x^2 = \dot{x}, & p_2 = \frac{\partial L}{\partial \ddot{x}} - \left(\frac{\partial L}{\partial \dot{x}}\right)' + \dots + (-1)^{n-2} \left(\frac{\partial L}{\partial x^{(n)}}\right)^{(n-2)}; \dots; \\ x^n = x^{(n-1)}, & p_n = \frac{\partial L}{\partial x^{(n)}} \end{cases}$$

(предполагается, что лагранжиан таков, что из уравнений (7) величины $x^1, x^2, \dots, x^{(2n-1)}$ выражаются через $x^1, p_1, \dots, x^n, p_n$) (см. [31]). Гамильтониан имеет вид

$$(7') \quad H(x, p) = \sum p_i x^{(i)} - L.$$

К постоянному виду, согласно классической лемме Дарбу, локально приводятся гладкими заменами координат невырожденные скобки Пуассона. В вырожденном случае, где $\det(h^{ij}) \equiv 0$ и ранг h^{ij} постоянен, существует (по крайней мере, локально) полный набор функций $f(y)$ таких, что $\{f, g\} = 0$ для любой функции $g(y)$. Такие функции образуют аннулятор скобки Пуассона. На их общей поверхности уровня скобка Пуассона уже невырождена. Глобально здесь возникает слоение.

Скобки вида (5) глобально возникают на кокасательных расслоениях к многообразиям, $M = T^*(Q)$, где p_i — импульсы и x^i — координаты на Q .

Скобка Пуассона в «магнитном поле» определяется замкнутой 2-формой Ω на Q , так что

$$(8) \quad \{x^i, p_j\} = \delta_{jx}^i, \quad \{x^i, x^j\} = 0, \quad \{p_i, p_j\} = \Omega_{ij}(x).$$

Пусть $\Omega = dA$ (вектор-потенциал). Локально можно ввести канонические координаты

$$(9) \quad \bar{p}_i = p_i - A_i(x), \quad \bar{x}^i = x^i.$$

Глобальным препятствием служит класс когомологий формы Ω .

Системы, гамильтоновы по отношению к скобке (8) в магнитном поле, обратным преобразованием Лежандра часто сводятся к лагранжевым систе-

мам на многообразии Q с многозначным функционалом действия ([46]):

$$(10) \quad S[x] = \int_{x(t)} L(x, \dot{x}) dt + \int_{x(t)} A_i dx^i.$$

Хотя формула (10) глобально корректно не определена, так как $\Omega = dA$ не точная форма, тем не менее величина δS является корректно определенной замкнутой l -формой на пространствах кривых $(x(t))$. К ситуации (10) относятся монополю Дирака и некоторые системы классической механики (волчок и др.) после исключения «циклических переменных». Важны также теоретико-полевые аналоги лагранжианов типа (10). Литературу можно найти в [46].

Пример 2. Линейные скобки

$$(11) \quad h^{ij}(y) = c_k^{ij} y^k, \quad c_k^{ij} = \text{const.}$$

В этом случае линейные функции на M образуют алгебру Ли относительно операции $\{\cdot, \cdot\}$. Следовательно, $L = M^*$ (сопряженное пространство) — алгебра Ли со структурными константами c_k^{ij} . Скобка (11) на пространстве, сопряженном к алгебре Ли, называется *скобкой Ли — Пуассона*. Эта скобка, вообще говоря, вырождена. Она делается невырожденной на орбитах коприсоединенного представления Ad^* соответствующей группы Ли.

В линейном неоднородном случае,

$$(12) \quad h^{ij}(y) = c_k^{ij} y^k + c_0^{ij}, \quad c_k^{ij} = \text{const}, \quad c_0^{ij} = \text{const},$$

величины $c_0^{ij} = -c_0^{ji}$ образуют (двумерный) коцикл на алгебре Ли L со структурными константами c_k^{ij} . Это означает, что

$$(13) \quad c_s^{ij} c_0^{sk} + c_s^{ki} c_0^{sj} + c_s^{jk} c_0^{si} = 0.$$

Функции вида $f(y) = a_i y^i + b$ относительно скобки Пуассона (12) образуют тогда одномерное центральное расширение алгебры Ли L при помощи коцикла c_0^{ij} . Коцикл c_0^{ij} когомологичен нулю, если он имеет вид

$$c_0^{ij} = c_k^{ij} y_0^k$$

для некоторого набора y_0^1, \dots, y_0^N . Для таких коциклов скобка (12) приводится к линейной однородной сдвигом $y \rightarrow y + y_0$.

Пример 3. Линеаризованное уравнение Янга — Бакстера и квадратичные скобки Пуассона. Пусть $r = (r_{kl}^{ij})$ — так называемая классическая r -матрица, удовлетворяющая линеаризованному уравнению Янга — Бакстера [20, 56]

$$(14) \quad [r_{12}, r_{13}] + [r_{12}, r_{23}] + [r_{13}, r_{23}] = 0$$

вместе с условием унитарности

$$(15) \quad r_{lk}^{ji} = -r_{kl}^{ij}.$$

Здесь матрицы r_{12}, r_{13}, r_{23} имеют вид

$$(r_{12})_{i_1 j_1 i_2 j_2}^{i_1 i_2 j_1 j_2} = r_{j_1 j_2 i_1 i_2}^{i_1 i_2 j_1 j_2} \text{ и т. д.}$$

С такой r -матрицей связаны квадратичные скобки Пуассона на пространстве матриц с координатами t_j^i :

$$(16) \quad \{t_k^i, t_l^j\} = r_{ab}^{ij} t_k^a t_l^b - t_a^i t_b^j r_{kl}^{ab},$$

возникающие как квазиклассический предел коммутационных соотношений в квантовых группах [21]. Скобки (16) часто записывают в следующем символическом виде:

$$(17) \quad \{T \otimes, T\} = [r, T \otimes T],$$

где $T = (t_j^i)$. Определены также квадратичные скобки Пуассона

$$(18) \quad \{T \otimes, T\}_R = r T \otimes T, \quad \{T \otimes, T\}_L = T \otimes T r.$$

Косая симметрия вместе с тождеством Якоби для любой из скобок (18) равносильна линеаризованному уравнению Янга — Бакстера и условию унитарности для матрицы r . Любая линейная комбинация скобок (18) также задает квадратичную скобку Пуассона. Алгебраическая природа скобок (18) была выяснена В. Г. Дринфельдом [20]: скобки (18) — это, соответственно, право- и левоинвариантные скобки Пуассона на полной линейной группе матриц (t_j^i) , а скобка (17) задает на полной линейной группе структуру группы Пуассона — Ли (см. [20], а также § 3 настоящего обзора). Если r -матрица содержится в $\mathfrak{g} \otimes \mathfrak{g}$, где \mathfrak{g} — алгебра Ли некоторой группы Ли G , то формулы (17), (18) задают скобки Пуассона на группе Ли G !

Перейдем теперь к бесконечномерным примерам фазовых пространств и теоретико-полевым скобкам Пуассона. Фазовое пространство теперь состоит из гладких вектор-функций $u = (u^1(x), \dots, u^N(x))$, $x = (x^1, \dots, x^d)$ — один из индексов в формулах. По определению, интеграл $\int (\dots)' d^d x$ от полной производной (дивергенции) равен нулю в формальной теории теоретико-полевых скобок Пуассона. Можно считать, например, что x пробегает замкнутое многообразие или функции финитны.

Скобка Пуассона определяется для некоторого класса функционалов от полей $u^i(x)$. Удобно задать ее на «точечных» функционалах, сосредоточенных на одном из локальных полей u, v, w, \dots в одной точке и их производных, когда они имеют смысл. Класс локальных полей определяется так. Пусть $v(x) = f(u)$ — любая функция на M . Тогда $f(u(x))$, $\partial_x f(u(x))$, $\partial_x^2 f(u(x))$, \dots , $\partial_x^k f(u(x))$ и любая рациональная и даже аналитическая функция от конечного числа этих символов — это локальные поля. Тождества Лейбница и билинейности в непрерывной записи, где сумма заменена на интеграл, имеют вид

$$(19) \quad \{u^i(x), u^j(y)\} = h^i(x, y), \quad i, j = 1, \dots, N,$$

$$(20) \quad \{u(x)v(y), w(z)\} = u(x)\{v(y), w(z)\} + v(y)\{u(x), w(z)\},$$

$$(21) \quad \left\{ \int v(x) d^d x, w(y) \right\} = \int \{v(x), w(y)\} d^d x,$$

где у «тензора» $h^{ij}(x, y)$ кроме обычных индексов i, j имеются непрерывные индексы x, y . На общие функционалы $I[u], J[u], \dots$ скобка (19) продолжается по формуле

$$(22) \quad \{I, J\} = \int \frac{\delta I}{\delta u^i(x)} \frac{\delta J}{\delta u^j(y)} h^{ij}(x, y) d^d x d^d y,$$

аналогичной (2). Здесь вариационные производные $\frac{\delta I}{\delta u^i(x)}$ определяются равенством

$$(23) \quad I[u + \delta u] - I[u] = \int \frac{\delta I}{\delta u^i(x)} \delta u^i(x) d^d x + o(\delta u).$$

Вывод формулы (23) для локальных полевых функционалов вида

$$(24) \quad I[u] = \int P(x, u(x), u^{(1)}(x), \dots, u^{(k)}(x)) d^d x,$$

где через $u^{(1)}(x), \dots, u^{(k)}(x)$ обозначены наборы частных производных вектор-функции $u(x)$ порядков $1, \dots, k$, а P — полином (или аналитическая функция) от переменных $u, u^{(1)}, \dots, u^{(k)}$, называемый *плотностью функционала* $I[u]$, см. [31]. Напомним, что вариационная производная ло-

кальных функционалов записывается в виде оператора Эйлера — Лагранжа,

$$(25) \quad \frac{\delta I}{\delta u^i(x)} = \frac{\partial P}{\partial u} - \frac{\partial}{\partial x^\alpha} \frac{\partial P}{\partial u_\alpha^i} + \frac{\partial^2}{\partial x^\alpha \partial x^\beta} \frac{\partial P}{\partial u_{\alpha\beta}^i} - \dots,$$

где

$$u_\alpha^i = \frac{\partial u^i}{\partial x^\alpha}, \quad u_{\alpha\beta}^i = \frac{\partial^2 u^i}{\partial x^\alpha \partial x^\beta}, \dots$$

Естественно выделяется класс локальных теоретико-полевых скобок, имеющих вид

$$(26) \quad \{u^i(x), u^j(y)\} = \sum_{|k| \leq K} B_k^{ij}(x, u(x), u^{(1)}(x), \dots, u^{(n_k)}(x)) \partial_x^k \delta(x-y),$$

$$i, j = 1, \dots, N,$$

где $k = (k_1, \dots, k_d)$ — мультииндекс, $\partial_x^k = \left(\frac{\partial}{\partial x^1}\right)^{k_1} \dots \left(\frac{\partial}{\partial x^d}\right)^{k_d}$, $|k| = k_1 + \dots + k_d$, K — некоторое число (порядок скобки). В этой формуле $\delta(x-y)$ — дельта-функция — и ее производные — это формальные символы, определенные равенствами

$$(27) \quad \int f(y) \delta^{(k)}(x-y) d^d y = \partial_x^k f(x), \quad k \geq 0.$$

Скобка называется *трансляционно-инвариантной*, если все B_k^{ij} не зависят от x явно. Если B_k^{ij} не зависят от $u, u^{(1)}, \dots, u^{(k)}$, то это — постоянная скобка на пространстве полей.

Введем оператор

$$(28) \quad A^{ij} = \sum_{|k| \leq K} B_k^{ij}(x) \partial_x^k, \quad i, j = 1, \dots, N.$$

(Будем коротко обозначать $B_k^{ij}(x, u(x), u^{(1)}(x), \dots)$ через $B_k^{ij}(x)$.) Тогда формула (22) для скобки Пуассона гладких функционалов $I[u], J[u]$ приобретает вид

$$(29) \quad \{I, J\} = \int \frac{\delta I}{\delta u^i(x)} A^{ij} \frac{\delta J}{\delta u^j(x)} d^d x.$$

Условие косо́й симметрии имеет вид

$$(30) \quad (A^{ij})^* = -A^{ji}, \quad i, j = 1, \dots, N,$$

где

$$(31) \quad (A^{ij})^* = \sum_{|k| \leq K} (-\partial_x)^k B_k^{ij}.$$

Тождество Якоби записывается в виде

$$(32) \quad \{\{u^i(x), u^j(y)\}, u^k(z)\} + \{\{u^k(z), u^i(x)\}, u^j(y)\} + \{\{u^j(y), u^k(z)\}, u^i(x)\} \equiv$$

$$\equiv \frac{\partial B_p^{ij}(x)}{\partial u^{s(q)}} \partial_x^p \delta(x-y) \partial_x^q (B_r^{sk}(x) \partial_x^r \delta(x-z)) + \dots = 0, \quad i, j, k = 1, \dots, N.$$

Многоточием в правой части обозначены слагаемые, полученные циклической перестановкой $i \rightarrow j \rightarrow k, x \rightarrow y \rightarrow z$. Равенство (32) понимается как равенство нулю обобщенных функций от x, y, z . Поскольку обобщенная функция, стоящая в правой части равенства (32), имеет конечный порядок и носитель на диагонали $x = y = z$, равенство (32) равносильно конечной системе квадратичных соотношений на коэффициенты B_k^{ij} и их производные по x и по $u^{s(q)}$. Явный вид этой системы мы здесь приводить не будем (см. ниже для скобок гидродинамического типа, а также [11, 12, 65]). Отметим, что достаточный набор соотношений получается, если проверять тождество Яко-

би только на линейных функционалах вида

$$I[u] = \int a_i(x) u^i(x) d^d x$$

при произвольных функциях $a_1(x), \dots, a_N(x)$.

Гамильтоновы системы, отвечающие скобкам Пуассона (26), по определению имеют вид

$$(33) \quad u_t^i(x) = \{u^i(x), H\} \equiv A^{ij} \frac{\delta H}{\delta u^j(x)}, \quad i = 1, \dots, N,$$

где $H = H[u]$ — гамильтониан, оператор A^{ij} имеет вид (30). Если гамильтониан является локальным полевым функционалом вида (24), то гамильтонова система (33) представляет собой эволюционную систему уравнений в частных производных.

Пример 4. Уравнения Эйлера — Лагранжа многомерных вариационных задач

$$(34) \quad \delta \iint dt d^d x L(u, u_t, u_x) = 0$$

записываются в гамильтоновом виде (33) на пространстве полей $y^i(x) = u^i(x)$, $y^{n+i}(x) = p_i(x)$, $i=1, \dots, n$, где

$$(35) \quad p_i = \frac{\partial L}{\partial u_t^i}, \quad H = \int d^d x (p_i u_t^i - L),$$

$$(35') \quad \{u^i(x), p_j(y)\} = \delta(x-y) \delta_j^i, \quad \text{или} \quad \{y^i(x), y^j(y)\} = \begin{pmatrix} 0 & 1 \\ -1 & 0 \end{pmatrix} \delta(x-y).$$

Пример 5. Если M — N -мерное фазовое пространство со скобкой $\{u^i, u^j\} = h^{ij}(u)$, то для любого d -мерного многообразия X на пространстве полей $u^i(x) \in M$, $x \in X$, возникает ультралокальная скобка Пуассона

$$(36) \quad \{u^i(x), u^j(y)\} = h^{ij}(u(x)) \delta(x-y).$$

Для корректности скобки (36) при заменах координат в X поля $u^i(x)$ должны преобразовываться как d -формы. Выбор канонических координат (5) на M (если он возможен) приводит скобку (36) к лагранжеву виду (35').

Пример 6. Приведем еще один пример (Гарднера — Захарова — Фаддеева) постоянных скобок Пуассона. Пусть $N = d = 1$ (одна пространственная и одна полевая переменная). Положим

$$(37) \quad \{u(x), u(y)\} = \delta'(x-y).$$

Косая симметрия и тождество Якоби очевидны. Гамильтоновы системы имеют вид

$$(38) \quad u_t(x) = \{u(x), H\} = \frac{d}{dx} \left(\frac{\delta H}{\delta u(x)} \right).$$

В частности, для

$$(39) \quad H = \int \left(\frac{u'^2}{2} + u^3 \right) dx$$

получаем уравнение Кортевега — де Фриза (КдФ)

$$u_t = 6uu' - u''.$$

Отметим, что скобка (37) вырождена. Ее аннулятор имеет вид

$$(40) \quad I_0[u] = \int u(x) dx.$$

Более общая скобка такого вида задается формулой

$$(41) \quad \{u^i(x), u^j(y)\} = g_0^{ij} \delta'(x-y),$$

где g_0^{ij} — постоянная невырожденная симметричная матрица. Если

$$(42) \quad g_0^{ij} = \begin{pmatrix} 0 & 1 \\ 1 & 0 \end{pmatrix},$$

то координаты u^i , $i = 1, \dots, n, n+1, \dots, 2n$ ($N = 2n$) делятся на две части. Пусть $u^i = q^i$, $u^{n+i} = dp_i/dx$, $i = 1, \dots, n$. Тогда мы имеем

$$(43) \quad \{q^i(x), p_j(y)\} = \delta_+(x-y) \delta_j^i.$$

Поэтому переменные вида (43) называются *переменными типа Клебша*. Если ранг g_0^{ij} нечетен или сигнатура матрицы g_0^{ij} не имеет вида (n, n) , то переменных Клебша не существует. Переменные типа Клебша возникли в 19 в. для приведения уравнений к лагранжевой форме.

Пример 7. Простейший пример линейных теоретико-полевых скобок Пуассона связан с алгеброй токов. Пусть поля $u^1(x), \dots, u^N(x)$ являются d -формами по $x \in X$, где $d = \dim X$, и принимают значения в пространстве L^* , двойственном к алгебре Ли L со структурными константами (c_k^{ij}) . Тем самым фазовое пространство формально двойственно к бесконечномерной алгебре Ли L^X группы токов G^X , где G — группа Ли с алгеброй Ли L , X — пространство переменных x^1, \dots, x^d (через G^X обозначена группа гладких отображений $X \rightarrow G$). Скобка Пуассона имеет вид

$$(44) \quad \{u^i(x), u^j(y)\} = c_k^{ij} u^k(x) \delta(x-y).$$

Предположим, что на алгебре Ли L имеется инвариантное скалярное произведение $g^{ij} = g^{ji}$, т. е.

$$(45) \quad c_s^{ij} g^{sk} = -c_s^{ik} g^{sj}, \quad i, j, k = 1, \dots, N.$$

Тогда в пространственно-одномерном случае ($d = 1$) имеется одномерное центральное расширение алгебры Ли токов, отвечающее следующей линейной неоднородной скобке Пуассона:

$$(46) \quad \{u^i(x), u^j(y)\}_g = g^{ij} \delta'(x-y) + c_k^{ij} u^k(x) \delta(x-y).$$

Это расширение алгебры токов играет важную роль в конформных теориях поля. Соответствующая линейным скобкам (46) алгебра Ли называется алгеброй Каца — Мули [81].

Пример 8. Алгебре Ли L (d) векторных полей в d -мерном пространстве отвечает линейная скобка Пуассона вида

$$(47) \quad \{p_i(x), p_j(y)\} = p_j(x) \partial_i \delta(x-y) + p_i(y) \partial_j \delta(x-y), \\ i, j = 1, \dots, d,$$

где $p_i(x)$ — плотности ковекторов (типа 1-формы, умноженной на элемент объема). Действительно, если $a, b \in L(d)$ — два линейных функционала от полей $p_i(x)$, определяемые векторными полями $a^i(x), b^i(x)$,

$$a = a[p] = \int a^i(x) p_i(x) d^d x, \quad b = b[p] = \int b^i(x) p_i(x) d^d x,$$

то их скобка Пуассона (47) снова является линейным функционалом,

$$\{a, b\} = c = \int c^i(x) p_i(x) d^d x,$$

где векторное поле (c^i) есть коммутатор векторных полей a и b ,

$$c^i = a^k \partial_k b^i - b^k \partial_k a^i.$$

В одномерном случае, где

$$(48) \quad \{p(x), p(y)\} = [p(x) + p(y)] \delta'(x-y),$$

эта скобка приводится к постоянной скобке (37) заменой $p = u^2/2$. Хорошо известное одномерное центральное расширение алгебры Ли $L(1)$, определяемое коциклом Гельфанда — Фукса [81] (алгебра Вирасоро для случая $x \in S^1$), отвечает такой линейной неоднородной скобке:

$$(49) \quad \{p(x), p(y)\}_1 = c\delta'''(x-y) + [p(x) + p(y)]\delta'(x-y),$$

где c — константа. В теории интегрируемых систем эта скобка называется *скобкой Ленарда — Магри* [90]. Уравнение КдФ $p_t = 6pp' - p'''$ оказывается гамильтоновым и по отношению к скобке (49). Гамильтониан при $c = 1/2$ имеет вид

$$(50) \quad H_1 = \int dx p^2/2.$$

Пусть $L_0(d) \subset L(d)$ — подалгебра Ли бездивергентных векторных полей $a = (a^i)$, $\partial_i a^i = 0$. Сопряженное пространство $L_0(d)^*$ реализуется как фактор по градиентам $p_i = \partial_i \varphi$,

$$L_0(d)^* = L(d)^*/(\partial_i \varphi).$$

Гамильтоновы системы на $L_0(d)^*$ удобно записывать на $L(d)^*$ в виде

$$(51) \quad p_{i,t}(x) = \{p_i(x), H\} + \partial_i \varphi, \quad i = 1, \dots, d.$$

При $H = \int d^d x \Sigma p_i^2/2\rho$ уравнения (51) совпадают с уравнениями Эйлера идеальной несжимаемой жидкости [46].

Алгебра Ли $L(d)$ векторных полей в d -мерном пространстве имеет естественные расширения, необходимые для описания различных видов сжимаемых жидкостей с «вмороженными» тензорными полями. Удобно описать это расширение на языке полей. Добавим кроме полей $p_i(x)$, двойственных к векторным полям, еще некоторое количество полей $T_{(s)}(x)$, являющихся тензорами веса j_s на x -пространстве. Для обычной сжимаемой жидкости необходимо добавить $\rho(x)$ — плотность массы (d -форму) и $s(x)$ — плотность энтропии (также d -форму), в магнитной гидродинамике — еще магнитное поле. Скобка Пуассона всех полей $T_{(s)}$ тождественно равна нулю,

$$\{T_{(s')} (x), T_{(s'')} (y)\} = 0.$$

Скобка Пуассона $\{p_i(x), T_{(s)}(y)\}$ должна быть такой, что гамильтониан вида $H = \int X^i p_i d^d x$ для любого векторного поля X порождает однопараметрическую группу диффеоморфизмов, определяемую векторным полем $X^i(x)$. Это означает, что скобка Пуассона $(T_{(s)}(x), H)$ должна совпадать с производной Ли поля $T_{(s)}$ вдоль X . Примеры обсуждаются в обзоре [46]. Интересна также ситуация для сверхтекучих жидкостей, где скобка сложнее [46].

§ 2. Гамильтонов формализм систем гидродинамического типа и риманова геометрия

О п р е д е л е н и е 1. *Системой гидродинамического типа* (однородной) называется уравнение вида

$$(1) \quad u_t^i = v_j^{\alpha} (u) u_{\alpha}^j, \quad i = 1, \dots, N, \quad \alpha = 1, \dots, d,$$

где $u_{\alpha}^j \equiv \frac{\partial u^j}{\partial x^{\alpha}}$. (Мы сейчас не будем накладывать на систему (1) условие гиперболичности.)

Еще Риман заметил, что теория систем вида (1) — это теория тензоров. Действительно, при обратимых гладких заменах полевых переменных вида $u^i \mapsto w^i$, где

$$(2) \quad u^i = u^i(w^1, \dots, w^N), \quad i = 1, \dots, N,$$

коэффициенты $v_j^{i\alpha}$ системы (1) при каждом α преобразуются по тензорному закону

$$(3) \quad v_j^{i\alpha}(u) \rightarrow v_q^{p\alpha}(w) = \frac{\partial w^p}{\partial u^i} v_j^{i\alpha}(u(w)) \frac{\partial u^j}{\partial w^q}.$$

Обозначим через M^N пространство (или многообразие), в котором принимают значения поля $u^1(x, t), \dots, u^N(x, t)$ при каждом x, t . Тогда на (2) можно смотреть как на замену координат на M^N ; коэффициенты $v_j^{i\alpha}$ системы (1) в силу (3) образуют при каждом α тензор типа (1, 1) (аффинор) на M^N .

Напомним простейшие сведения из теории аффиноров. Пусть все собственные значения $v^1 = \lambda^1, \dots, v^N = \lambda^N$ матрицы (v_j^i) (рассматриваем пространственно-одномерный случай, $d = 1$) вещественны и различны (т. е. система (1) гиперболична). Можно ли привести преобразованиями (2) систему (1) к диагональному виду

$$(4) \quad w_i^i = v^i(w) w_{\alpha}^i, \quad i = 1, \dots, N$$

(суммирования по индексу i нет!)? Если можно, то переменные w^1, \dots, w^N называются *римановыми инвариантами* для системы (1), а коэффициенты $v^1(w), \dots, v^N(w)$ — соответствующими *характеристическими скоростями*. При $N = 2$ приведение к римановым инвариантам локально всегда возможно; при $N \geq 3$ — вообще говоря, нет. Сказанное справедливо и для случая комплексных собственных чисел, если допускать комплексные замены координат (2).

При изучении гамильтоновых систем гидродинамического типа, к определению которых мы сейчас перейдем, возникает более богатая геометрия, обнаруженная впервые в работе авторов [28].

О п р е д е л е н и е 2. а) Скобка Пуассона гидродинамического типа задается формулой

$$(5) \quad \{u^i(x), u^j(y)\} = g^{ij\alpha}(u(x)) \delta_{\alpha}(x - y) + b_k^{ij\alpha}(u) u_{\alpha}^k \delta(x - y),$$

где $g^{ij\alpha}(u), b_k^{ij\alpha}(u)$ — некоторые функции, $i, j, k = 1, \dots, N, \alpha = 1, \dots, d$.

б) Функционалы гидродинамического типа имеют вид

$$(6) \quad H[u] = \int h(u) d^d x,$$

где плотность $h(u)$ не зависит от производных $u_{\alpha}, u_{\alpha\beta}, \dots$.

в) Гамильтоновы системы гидродинамического типа имеют вид

$$(7) \quad u_t^i(x) = \{u^i(x), H\} \equiv \left(g^{ij\alpha}(u) \frac{\partial^2 h(u)}{\partial u^j \partial u^k} + b_k^{ij\alpha}(u) \frac{\partial h(u)}{\partial u^j} \right) u_{\alpha}^k, \quad i = 1, \dots, d,$$

где $\{\cdot, \cdot\}$ — скобка гидродинамического типа (5), а гамильтониан $H = H[u]$ является функционалом гидродинамического типа (6).

Рассмотрим сначала пространственно одномерный случай $d = 1$, индекс α будем опускать. Справедливо следующее простое, но важное утверждение.

У т в е р ж д е н и е 1. а) Класс скобок Пуассона гидродинамического типа (5) инвариантен относительно преобразований полевых переменных вида (2), $u^i \rightarrow v^i(u)$.

б) При этом коэффициенты $g^{ij}(u)$ преобразуются как компоненты тензора типа (0, 2), т. е.

$$(8) \quad g^{pq}(v) = \frac{\partial v^p}{\partial u^i} \frac{\partial v^q}{\partial u^j} g^{ij}(u(v)), \quad p, q = 1, \dots, N.$$

в) Предположим, что матрица $(g^{ij}(u))$ невырождена; определим величины $\Gamma_{jk}^i(u)$ равенством

$$(9) \quad b_k^{ij}(u) = -g^{is}(u) \Gamma_{sk}^j(u), \quad i, j, k = 1, \dots, N.$$

При заменах вида (2) величины $\Gamma_{jk}^i(u)$ преобразуются как компоненты дифференциально-геометрической связности (символы Кристоффеля), т. е.

$$(10) \quad \Gamma_{qr}^p(v) = \frac{\partial v^p}{\partial u^i} \frac{\partial u^j}{\partial v^q} \frac{\partial u^k}{\partial v^r} \Gamma_{jk}^i(u) + \frac{\partial v^p}{\partial u^i} \frac{\partial^2 u^i}{\partial v^q \partial v^r}.$$

Доказательство. Воспользуемся тождеством Лейбница. Получим

$$\{v^p(u(x)), v^q(u(y))\} = \frac{\partial v^p}{\partial u^i}(x) \frac{\partial v^q}{\partial u^j}(y) \{u^i(x), u^j(y)\}.$$

Отсюда и из очевидного тождества

$$(11) \quad f(y) \delta'(x-y) = f(x) \delta'(x-y) + f'(x) \delta(x-y)$$

вытекает справедливость формул (8), (10). Утверждение доказано.

Скобки Пуассона гидродинамического типа, для которых $\det(g^i) \neq 0$, называются невырожденными. В силу доказанного утверждения условие невырожденности инвариантно относительно замен (2). Дальше будем рассматривать только невырожденные скобки.

Т е о р е м а 1. В невырожденном случае, $\det(g^i) \neq 0$, выражение (5) задает скобку Пуассона, если и только если тензор g^{ij} симметричен, т. е. задает псевдориманову метрику (с верхними индексами) на пространстве M^N , связность Γ_{jk}^i вида (9) согласована с метрикой g^i , имеет нулевую кривизну и кручение. Поэтому существуют локальные координаты $v^i = v^i(u^1, \dots, u^N)$, $i = 1, \dots, N$, такие, что $g^{ij} = \text{const}$, $b_k^{ij} = 0$. В этих координатах скобка Пуассона (5) постоянна:

$$(12) \quad \{v^i(x), v^j(y)\} = g_0^{ij} \delta'(x-y), \quad g_0^{ij} = g_0^{ji} = \text{const}.$$

Полным локальным¹⁾ инвариантом скобки Пуассона (5) является сигнатура псевдоевклидовой метрики g^{ij} .

Доказательство. Условия симметрии метрики, $g^{ij} = g^{ji}$, а также условия согласованности связности (9) с метрикой, т. е.

$$\nabla_k g^{ij} \equiv \frac{\partial g^{ij}}{\partial u^k} + \Gamma_{ik}^i g^{sj} + \Gamma_{sk}^j g^{is} \equiv \frac{\partial g^{ij}}{\partial u^k} - b_k^{ij} - b_k^{ji} = 0,$$

немедленно следует из косой симметрии скобки Пуассона в силу соотношений $\delta'(y-x) = -\delta'(x-y)$, $\delta(y-x) = \delta(x-y)$ и (11). Для доказательства равенства нулю кривизны и кручения используем тождество Якоби. Пусть

$$(13) \quad J^{ijk}(x, y, z) = \{\{u^i(x), u^j(y)\}, u^k(z)\} + \dots$$

— левая часть тождества Якоби (ср. выше (1.3)¹⁾). Равенство нулю этой обобщенной функции для всех i, j, k равносильно соотношению

$$(14) \quad \iiint dx dy dz p_i(x) q_j(y) r_k(z) J^{ijk}(x, y, z) = 0$$

для любых «хороших» вектор-функций p, q, r . Этот интеграл можно свести к однократному виду

$$\int dx \sum_{\sigma, \tau=0}^2 A_{\sigma\tau}^{ijk} p_i q_j^{(\sigma)} r_k^{(\tau)} = 0,$$

¹⁾ Здесь и далее ссылка типа (1.3) указывает на формулу (3) из § 1.

где коэффициенты $A_{\sigma\tau}^{ijk}$ не зависят от p, q, r . Получаем систему соотношений, равносильную тождеству Якоби:

$$(15) \quad A_{\sigma\tau}^{ijk} = 0, \quad 1 \leq i < j < k \leq N, \quad 0 \leq \sigma, \tau \leq 2.$$

Выпишем явный вид этих соотношений. Для их упрощения будем использовать условие согласованности связности с метрикой, записанное в следующем виде:

$$(16) \quad g_{,k}^{ij} = b_k^{ij} + b_k^{ji};$$

здесь и далее будут использоваться сокращенные обозначения типа

$$g_{,k}^{ij} \equiv \frac{\partial g^{ij}}{\partial u^k}.$$

Имеем:

$$(17) \quad A_{02}^{ijk} \equiv b_s^{ij} g^{sk} - b_s^{kj} g^{si} = 0.$$

Это — условие симметрии связности (9). Далее,

$$A_{00}^{ijk} \equiv B_t^{ijk}(u) u_{,xx}^t + C_{st}^{ijk}(u) u_{,x}^s u_{,x}^t = 0,$$

где

$$(18) \quad B_t^{ijk} = (b_{s,t}^{jk} - b_{t,s}^{jk}) g^{si} + b_s^{ij} b_t^{sk} - b_s^{ik} b_t^{sj} = -g^{is} g^{jq} R_{qt}^k.$$

Следовательно, кривизна также равна нулю. Необходимость условий теоремы доказана.

Для доказательства достаточности нет нужды выписывать явно оставшиеся уравнения (15). Действительно, заменой координат $u^i \rightarrow v^i = v^i(u)$ скобка Пуассона можно привести к постоянной. Для нее тождество Якоби очевидно. Теорема доказана.

З а м е ч а н и е 1. В случае, когда $\det(g^{ij}) \equiv 0$ и g^{ij} имеет локально постоянный ранг $r < N$, можно так выбрать локальные координаты, чтобы $g^{ij} = 0$ при $i > r$ или $j > r$. Это вытекает из (15). Классификация вырожденных скобок здесь рассматриваться не будет [13].

З а м е ч а н и е 2. Координаты, в которых скобка Пуассона (5) приводится к постоянному виду (12), как правило, не физические. В ряде задач возникают другие естественные классы координат. В частности, координаты u^1, \dots, u^N называются *лиувиллевыми*, если метрика g^{ij} и связность b_k^{ij} имеют вид

$$(19) \quad g^{ij}(u) = \gamma^{ij}(u) + \gamma^{ji}(u), \quad b_k^{ij}(u) = \frac{\partial \gamma^{ij}(u)}{\partial u^k},$$

где $\gamma^{ij}(u)$ — некоторая матрица. В этих координатах скобка Пуассона (5) записывается в виде

$$(20) \quad \{u^i(x), u^j(y)\} = [\gamma^{ij}(u(y)) + \gamma^{ji}(u(x))] \delta'(x - y)$$

(см. ниже примеры 1, 2, а также главу 2). Для лиувиллевых координат функционалы

$$(21) \quad U^i = \int u^i dx, \quad i = 1, \dots, N,$$

попарно коммутируют, $\{U^i, U^j\} = 0$.

Лиувиллева в координатах u^1, \dots, u^N скобка гидродинамического типа называется *сильно лиувиллевой*, если она сохраняет свойство лиувиллевости при следующих операциях:

- а) аффинных заменах $\tilde{u}^i = A_j^i \tilde{u}^j + a^i$ (это верно всегда);
- б) ограничении тензора γ^{ij} на любое подпространство $\{\tilde{u}^{i_1}, \dots, \tilde{u}^{i_k}\}$, натянутое на часть координат после любой аффинной замены.

Пример 1. Гамильтонов формализм одномерной классической гидродинамики обслуживается скобками Пуассона вида (20) с $N = 3$ в координатах $u^1 = p$ (плотность импульса), $u^2 = \rho$ (плотность массы), $u^3 = s$ (плотность энтропии). Здесь

$$(22) \quad \gamma^{ij} = \begin{pmatrix} p & 0 & 0 \\ \rho & 0 & 0 \\ s & 0 & 0 \end{pmatrix}, \quad g^{ij} = \begin{pmatrix} 2p & \rho & s \\ \rho & 0 & 0 \\ s & 0 & 0 \end{pmatrix}.$$

Гамильтониан имеет вид

$$(23) \quad H = \int \left[\frac{p^2}{2\rho} + \varepsilon(\rho, s) \right] dx,$$

где $\varepsilon(\rho, s)$ — плотность энергии. Нетрудно проверить, что скобка (22) сильно лиувиллева.

В баротропном случае энтропия вылетает, $s = \text{const}$; в переменных p, ρ двумерная метрика g^{ij} невырождена. Интересно отметить, что в физических координатах p, ρ, s скобка Пуассона одномерной гидродинамики сильно лиувиллева.

Пример 2. Одномерная релятивистская жидкость. Здесь $N = 2$, так как имеется всего два поля $u^1 = p$ (плотность импульса), $u^2 = \varepsilon$ (плотность энергии). Уравнения движения имеют вид

$$(24) \quad \frac{\partial T^{ij}}{\partial x^j} = 0 \Leftrightarrow \varepsilon_t + p_x = 0, \quad p_t + (\varepsilon - 2q)_x = 0$$

(пусть скорость света $c = 1$), где T^{ij} — тензор энергии-импульса,

$$(25) \quad (T^{ij}) = \begin{pmatrix} \varepsilon & p \\ p & \varepsilon - 2q \end{pmatrix},$$

где $2q = \mathcal{E} - \mathcal{P}$ — след этого тензора в метрике Минковского, \mathcal{P} — давление и \mathcal{E} — плотность энергии в сопутствующей системе отсчета, в которой тензор T_j^i диагонален и имеет вид

$$(26) \quad T_j^i = \begin{pmatrix} \mathcal{E} & 0 \\ 0 & -\mathcal{P} \end{pmatrix}, \quad T_i^i = \mathcal{E} - \mathcal{P} = 2q.$$

Уравнения движения (24) замыкаются уравнением состояния — одной связью на тензор T^{ij} . В силу требования лоренцевой инвариантности, эта связь накладывается только на инварианты тензора T^{ij} , $\Phi(\mathcal{E}, \mathcal{P}) = 0$. Скобка Пуассона имеет лиувиллев вид, где

$$(27) \quad \gamma^{ij} = \begin{pmatrix} p & \varepsilon \\ \varepsilon - 2q & p \end{pmatrix}.$$

Гамильтониан имеет вид $H = \int \varepsilon dx$. Соответствующая метрика g^{ij} имеет сигнатуру $(+, -)$.

Пример 3. Уравнения Бенни (в случае конечного числа слоев, см. [32, 66]) имеют вид

$$(28) \quad \left. \begin{aligned} u_t^i + u^i u_x^i + \left(\sum_{i=1}^n \eta^i \right)_x &= 0 \\ \eta_t^i + (u^i \eta^i)_x &= 0 \end{aligned} \right\}, \quad i = 1, \dots, n.$$

Скобка Пуассона в переменных $u^1, \dots, u^n, \eta^1, \dots, \eta^n$ постоянна,

$$(29) \quad \begin{aligned} \{u^i(x), \eta^j(y)\} &= \delta^{ij} \delta'(x - y), \\ \{u^i(x), u^j(y)\} &= \{u^i(x), u^j(y)\} = 0. \end{aligned}$$

Гамильтониан имеет вид

$$(30) \quad H = \int \left[\frac{1}{2} \sum_{i=1}^n \eta^i u^{i^2} + \frac{1}{2} \left(\sum_{i=1}^n \eta^i \right)^2 \right] dx.$$

В случае бесконечного числа слоев $n = \infty$ систему уравнений Бенни записывают также в «моментах» [41, 66]

$$(31) \quad A_n(x) = \sum_j (u^j(x))^n \eta^j(x),$$

$$A_{n,t} + A_{n+1,x} + nA_{n-1}A_{0,x} = 0, \quad n \geq 0.$$

В переменных $A_n(x)$ скобка (29) линейна [42]:

$$(31') \quad \{A_n(x), A_m(y)\} = [nA_{n+m-1}(x) + mA_{n+m-1}(y)] \delta'(x-y).$$

Гамильтониан имеет вид $H = (A_2 + A_0)/2$.

Выведем здесь более явно условия гамильтоновости систем гидродинамического типа по отношению к невырожденным скобкам Пуассона [62]. Запомним предварительно, что система $u^i(x) = \{u^i(x), H\}$ с гамильтонианом $H = \int h(u) dx$ и скобками вида (5) может быть записана в виде

$$(32) \quad u^i = v_j^i(u) u_x^j, \quad v_j^i(u) = \nabla^i \nabla_j h(u).$$

Здесь ∇_j — оператор ковариантной производной; оператор ∇^i получен с помощью поднятия индекса, $\nabla^i = g^{is} \nabla_s$. Операторы ∇^i, ∇_j коммутируют в силу теоремы 1.

У т в е р ж д е н и е 2. Система $u^i = v_j^i(u) u_x^j$ гамильтонова тогда и только тогда, когда существует невырожденная метрика $g^{ij}(u)$ нулевой кривизны такая, что

$$(33) \quad g_{ik} v_j^k = g_{jk} v_i^k,$$

$$(34) \quad \nabla_i v_j^k = \nabla_j v_i^k,$$

где ∇_i — ковариантное дифференцирование, порожденное метрикой g^{ij} .

Доказательство очевидно следует из формул (32) и теоремы 1.

Выясним вопрос об однозначности восстановления метрики g^{ij} по коэффициентам $v_j^i(u)$ гамильтоновой системы гидродинамического типа при $N \geq 3$. Обозначим через $\lambda_\alpha(u)$, $\alpha = 1, \dots, N$, собственные числа матрицы $v_j^i(u)$ (быть может, комплексные). (В гидродинамических системах эти величины имеют смысл скоростей. Поэтому при переходе к приложениям мы переобозначим их через v .) Предположим, что все они различны. Через $e_\alpha = e_\alpha(u)$ обозначим соответствующий базис собственных векторов. Определим коэффициенты $c_{\alpha\beta}^\gamma(u)$ равенством

$$(35) \quad [e_\alpha, e_\beta] = c_{\alpha\beta}^\gamma e_\gamma.$$

Предположим далее, что все коэффициенты $c_{\alpha\beta}^\gamma$ с различными α, β, γ отличны от нуля. Матрицу $v_j^i(\bar{u})$ коэффициентов гамильтоновой системы (1), для которой выполняются эти два предположения, будем называть гамильтоновой матрицей общего положения. Справедливо

У т в е р ж д е н и е 3 [62]. При $N \geq 3$ по гамильтоновой матрице $v_j^i(u)$ общего положения соответствующая ей невырожденная метрика $g^{ij}(u)$ нулевой кривизны восстанавливается однозначно с точностью до умножения на константу.

Д о к а з а т е л ь с т в о. Из (33) вытекает, что в базисе e_α метрика g^{ij} диагональна. Нормируем (комплексные) собственные векторы e_α так, чтобы в этом базисе метрика имела вид $g^{\alpha\beta} = \delta^{\alpha\beta}$. Соотношение (34) в этом базисе

переписывается в виде

$$(36) \quad \partial_\alpha \lambda_\beta \delta_\beta^\gamma - \partial_\beta \lambda_\alpha \delta_\alpha^\gamma + (\Gamma_{\alpha\beta}^\gamma - \Gamma_{\beta\alpha}^\gamma) \lambda_\gamma + \Gamma_{\beta\alpha}^\gamma (\lambda_\beta - \lambda_\alpha) = 0$$

(суммирования по повторяющимся индексам на протяжении этого доказательства нет!). Здесь ∂_α — оператор дифференцирования по направлению e_α ; коэффициенты связности $\Gamma_{\alpha\beta}^\gamma$ определены равенствами

$$\nabla_{e_\beta} e_\alpha = \sum \Gamma_{\alpha\beta}^\gamma e_\gamma$$

(см. [31], § 30 части I). Поскольку $\Gamma_{\alpha\beta}^\gamma - \Gamma_{\beta\alpha}^\gamma = c_{\alpha\beta}^\gamma$ (см. там же), при попарно различных α, β, γ получаем

$$(37) \quad c_{\beta\alpha}^\gamma = -\Gamma_{\beta\alpha}^\gamma \frac{\lambda_\beta - \lambda_\alpha}{\lambda_\gamma - \lambda_\alpha}.$$

При $\gamma = \beta \neq \alpha$ из (36), (37) следует, что

$$(38) \quad c_{\gamma\alpha}^\gamma = \frac{a_\alpha \lambda_\gamma}{\lambda_\alpha - \lambda_\gamma}.$$

Условие согласованности связности с метрикой имеет в нашем базисе вид $\Gamma_{\beta\gamma}^\alpha = -\Gamma_{\alpha\gamma}^\beta$. Поэтому из (37) получим

$$(39) \quad c_{\beta\alpha}^\gamma = -c_{\gamma\alpha}^\beta \left(\frac{\lambda_\gamma - \lambda_\alpha}{\lambda_\beta - \lambda_\alpha} \right)^2.$$

Формула (39) верна лишь в нормированном базисе собственных векторов e_α . Докажем, что зная ненормированные собственные векторы $e_\alpha(u)$ и собственные числа $\lambda_\alpha(u)$, можно найти с точностью до единого постоянного множителя нормировочные коэффициенты $k_\alpha(u)$, где

$$e_\alpha = k_\alpha e_\alpha,$$

т. е. восстановить метрику по матрице коэффициентов исходной системы. Действительно, пусть

$$[e_\alpha, e_\beta] = c_{\alpha\beta}^\gamma e_\gamma.$$

Тогда для попарно различных α, β, γ имеем

$$c_{\alpha\beta}^\gamma = c_{\alpha\beta}^\gamma \frac{k_\alpha k_\beta}{k_\gamma}.$$

Формула (39) примет вид

$$(40) \quad c_{\alpha\beta}^\gamma \frac{k_\alpha k_\beta}{k_\gamma} = -c_{\gamma\beta}^\alpha \frac{k_\gamma k_\beta}{k_\alpha} \left(\frac{\lambda_\gamma - \lambda_\beta}{\lambda_\alpha - \lambda_\beta} \right)^2,$$

откуда

$$(41) \quad \left(\frac{k_\alpha}{k_\beta} \right)^2 = \frac{c_{\beta\gamma}^\alpha}{c_{\alpha\beta}^\gamma} \left(\frac{\lambda_\gamma - \lambda_\beta}{\lambda_\alpha - \lambda_\beta} \right)^2.$$

Из этих соотношений при различном выборе α, β, γ найдем

$$(42) \quad \begin{cases} k_\alpha^2 = c_{\beta\gamma}^\alpha (\lambda_\beta - \lambda_\gamma)^2 k_{\alpha\beta\gamma}, \\ k_\beta^2 = c_{\gamma\alpha}^\beta (\lambda_\gamma - \lambda_\alpha)^2 k_{\alpha\beta\gamma}, \\ k_\gamma^2 = c_{\alpha\beta}^\gamma (\lambda_\alpha - \lambda_\beta)^2 k_{\alpha\beta\gamma}, \end{cases}$$

где $k_{\alpha\beta\gamma} = k_{\alpha\beta\gamma}(u)$ — коэффициент, зависящий от выбора тройки индексов α, β, γ . Из (38) получим

$$(43) \quad c_{\alpha\beta}^\alpha = k_\beta \frac{\bar{\partial}_\beta \lambda_\alpha}{\lambda_\beta - \lambda_\alpha} = c_{\alpha\beta}^\alpha k_\beta - \frac{k_\beta}{k_\alpha} \bar{\partial}_\beta k_\alpha,$$

где $\bar{\partial}_\beta = \partial_{e_\beta}$, откуда выражаем производные от $\ln k_{\alpha\beta\gamma}$ по e_β :

$$(44) \quad \bar{\partial}_\beta \ln k_{\alpha\beta\gamma} = -\frac{\bar{\partial}_\beta \lambda_\alpha}{\lambda_\beta - \lambda_\alpha} + c_{\alpha\beta}^\alpha + \bar{\partial}_\beta \ln (c_{\beta\gamma}^\alpha (\lambda_\beta - \lambda_\gamma)^2).$$

Если $N = 3$, то из (42) и (44) вытекает утверждение теоремы. В случае размерности $N > 3$ необходимо выразить все $k_{\alpha'\beta'\gamma'}$ через один из этих коэффициентов $k_{\alpha\beta\gamma}$, сравнив выражения для коэффициентов k_α^2 из различных троек α', β', γ' . Отсюда и из (44) получаем все производные от $\ln k_{\alpha\beta\gamma}$ и, следовательно, находим все k_α^2 с точностью до единой константы. Утверждение доказано.

Ясно, что способ доказательства утверждения позволяет получить эффективные условия гамильтоновости системы гидродинамического типа.

Отметим еще одно интересное свойство одномерных гамильтоновых систем гидродинамического типа [59].

У т в е р ж д е н и е 4. При любых допустимых заменах независимых переменных

$$(45) \quad t \rightarrow t' = a_{00}t + a_{01}x, \quad x \rightarrow x' = a_{10}t + a_{11}x, \quad \det (a_{ij}) \neq 0,$$

одномерная гамильтонова система гидродинамического типа (с невырожденной скобкой) перейдет в гамильтонову систему гидродинамического типа.

Поясним: замена (45) называется *допустимой*, если она переводит систему (1) снова в систему такого же вида (разрешенную относительно u_i^i). Доказательство см. в [59].

Прежде чем переходить к многомерным скобкам, рассмотрим особо случай одномерных скобок Пуассона гидродинамического типа, линейных по полевым переменным [3]

$$(46) \quad g^{ij}(u) = g_k^{ij} u^k + g_0^{ij},$$

где $b_k^{ij}, g_k^{ij} = b_k^{ji}, g_0^{ij}$ — константы,

$$(47) \quad \{u^i(x), u^j(y)\} = (g_k^{ij} u^k(x) + g_0^{ij}) \delta'(x - y) + b_k^{ij} u_x^k(x) \delta(x - y).$$

В этом случае координаты u^k лиувиллевы и

$$(48) \quad \gamma^{ij} = b_k^{ij} u^k + b_0^{ij}, \quad \text{где } g_0^{ij} = b_0^{ij} + b_0^{ji}.$$

Теория таких скобок совпадает с теорией локальных трансляционно инвариантных алгебр Ли, являющихся обобщением алгебр Ли векторных полей на прямой и на окружности. Для их параметризации удобно ввести N -мерную алгебру B с базисом e^1, \dots, e^N и структурными константами b_k^{ij} :

$$(49) \quad e^i e^j = b_k^{ij} e^k.$$

На алгебре B определим симметричное скалярное произведение $(\cdot, \cdot)_0$, полагая

$$(50) \quad (e^i, e^j)_0 = g_0^{ij}.$$

У т в е р ж д е н и е 5 [3, 47]. 1) Формула (47) задает скобку Пуассона, если и только если алгебра B удовлетворяет тождествам

$$(51) \quad (ab)c - a(bc) = (ba)c - b(ac),$$

$$(52) \quad (ab)c = (ac)b,$$

причем операторы правого умножения симметричны по отношению к скалярному произведению $(\cdot, \cdot)_0$:

$$(53) \quad (ab, c)_0 = (ac, b)_0.$$

2) В пространстве L_B вектор-функций от x со значениями в алгебре B операция

$$(54) \quad [p, q] = q'p - p'q, \quad ' = \frac{d}{dx},$$

(произведение вектор-функций в смысле умножения в B) задает структуру алгебры Ли.

3) Алгебра Ли линейных функционалов от полей u^i по отношению к скобке (47) при $g_0^{ij} = 0$ совпадает с L_B ; при $g_0^{ij} \neq 0$ она является одномерным центральным расширением алгебры L_B посредством коцикла

$$(55) \quad \langle p, q \rangle = \int (p, q')_0 dx.$$

Доказательство вытекает из соотношений (18), (17).

Соотношение (53) выполняется также для скалярного произведения, определенного матрицей $g^{ij}(u) = g_k^{ij}u^k + g_0^{ij}$ при всех u^k . Алгебра Ли L_B называется невырожденной, если это скалярное произведение $g^{ij}(u)$ невырожденно при почти всех u^k . В этом случае конечномерная алгебра B со скалярным произведением $g^{ij}(u)$ называется квазифробениусовой. Если B — коммутативная алгебра с единицей, то мы имеем классические фробениусовы алгебры. Как показано в [34], всякая конечномерная алгебра B со свойствами (51), (52) обладает нетривиальным идеалом с нулевым умножением. Поэтому все такие алгебры B строятся последовательными расширениями из коммутативно-ассоциативных алгебр с помощью обобщенных коциклов работы [3]. Расширения алгебр Ли L_B в этом классе задаются с помощью расширений алгебры B в классе алгебр с соотношениями (51), (52). Если $0 \rightarrow I \rightarrow A \rightarrow B \rightarrow 0$ точная последовательность в классе таких алгебр и умножение на идеале I тривиально, $I^2 = 0$, то расширение A определяется 2-коцепью d на алгебре B со значениями в I такой, что:

$$\begin{aligned} \text{a)} \quad & d \sim d + \delta h, \quad \delta h(b_1, b_2) = h(b_1, b_2) + b_1 h(b_2) - h(b_1) b_2, \\ \text{б)} \quad & \delta d(b_1, b_2, b_3) - \delta d(b_2, b_1, b_3) = 0, \\ & \delta d(b_1, b_2, b_3) - \delta d(b_1, b_3, b_2) - d(b_1 b_2 - b_2 b_1, b_3) - \\ & \quad - [d(b_1, b_2) - d(b_1, b_2)] b_3 = 0, \end{aligned}$$

где $\delta d(b_1, b_2, b_3) = d(b_1, b_2 b_3) - d(b_1 b_2, b_3) + b_1 d(b_2, b_3) - d(b_1, b_2) b_3$.

Центральные R -расширения алгебры Ли L_B задаются коциклами вида

$$\chi(p, q) = \int \gamma_{(m)}^{ij} p_i q_j^{(m)} dx,$$

где $x \in S^1$, где $m \leq 3$, $\gamma_{(m)}^{ij} = (-1)^{m-1} \gamma_{(m)}^{ji}$ — постоянная матрица. Согласно гипотезе авторов, для широкого класса алгебр B других коциклов не бывает. Если $\gamma_{(3)}^{ij} = \gamma_{(3)}^{ji}$ — невырожденная форма на B , то алгебра B коммутативна и фробениусова. Другие примеры коциклов см. в [3].

Перейдем теперь к пространственно-многомерному случаю. Здесь мы имеем линейный пучок метрик и согласованных с ними связностей: при линейных заменах пространственных переменных $x^\alpha \rightarrow c_\beta^\alpha x^\beta$, $\alpha = 1, \dots, d$, $\det(c_\beta^\alpha) = 1$, метрики $g^{i\alpha}$ и связности $b_k^{i\alpha}$ преобразуются как компоненты вектора. Пучок метрик $g^{i\alpha}$ (и соответствующую скобку (5)) будем называть сильно невырожденным, если для некоторого набора констант c_α метрика $c_\alpha g^{i\alpha}$ невырожденная.

Т е о р е м а 2. Сильно невырожденная многомерная скобка Пуассона гидродинамического типа (5) при $N = 1$ приводится к постоянному виду, а при $N \geq 2$ к линейному виду

$$(56) \quad g^{i\alpha}(u) = g_k^{i\alpha} u^k + g_0^{i\alpha}, \quad \alpha = 1, \dots, d,$$

где коэффициенты $g_k^{i\alpha} = b_k^{i\alpha} + b_k^{j\alpha}$, $g_0^{i\alpha}$, $b_k^{j\alpha}$ постоянны.

Доказательство аналогично доказательству теоремы 1, но более громоздко.

Мы видим, что все многомерные невырожденные скобки Пуассона гидродинамического типа определяются некоторыми локальными трансляционно инвариантными алгебрами Ли вектор-функций от m переменных по аналогии с утверждением 5. Свойства возникающих при этом пучков квазифробениусовых алгебр мы здесь обсуждать не будем.

Пример 1 [44]. При $N = d = 2$ скобка Пуассона (5) либо приводится к постоянному виду, либо к виду (1.47) ($c = d = 2$), т. е. порождается алгеброй Ли векторных полей на плоскости.

Пример 2. В двумерном N -компонентном случае, $d = 2$, в координатах, где метрика g^{ij_1} постоянна, связность $b_k^{ij_2}$ также постоянна, а соответствующая метрика g^{i_2} (u) линейна: $g^{i_2}(u) = g_k^{ij_2} u^k + g_0^{ij_2}$. Структурные константы $b_k^{ij_2}$ определяют N -мерную квазифробениусову алгебру B с инвариантными скалярными произведениями $(e^i, e^j)_1 = g^{ij_1}$ и $(e^i, e^j)_2 = g_0^{ij_2}$, удовлетворяющими (53), а также дополнительному соотношению

$$(57) \quad (ab, c)_1 + (ca, b)_1 + (bc, a)_1 = 0.$$

Если метрика g^{ij_1} положительно определена, то эта алгебра нулевая, и скобка Пуассона в этих координатах постоянна (то же справедливо и при всех $d \geq 2$). Это легко доказать, если одновременно привести все коммутирующие самосопряженные в метрике $(\cdot, \cdot)_1$ операторы $b^j = (b_k^{ij_2})$ к диагональному виду. Для индефинитных метрик g^{ij_1} имеются нетривиальные примеры [44].

З а м е ч а н и е 1. Обозначим через \mathcal{H} алгебру, порожденную функционалами гидродинамического типа относительно скобки (5). Представляет интерес такой вопрос: при каких условиях на метрики g^{ij_α} и связности $b_k^{ij_\alpha}$ алгебра \mathcal{H} будет алгеброй Ли? Этот вопрос нетривиален, начиная с $N = 2$, $d \geq 2$, поскольку при $N = 1$ всегда $\{H_1, H_2\} = 0$ для любых функционалов гидродинамического типа. Оказывается, во всех случаях $N \neq 2$ из тождества Якоби на подалгебре \mathcal{H} вытекает, что (5) — скобка Пуассона. При $N = 2$ возникающие условия на метрику и связность менее ограничительны, и скобки Пуассона на подалгебре \mathcal{H} зависят от функциональных параметров (в работе [29] ошибочно утверждалось, что из выполнения тождества Якоби на подалгебре \mathcal{H} всегда вытекает, что (5) определяет скобку Пуассона на всех локальных функционалах. На эту ошибку авторам указал О. И. Мохов [44], уточнивший там же формулировку теоремы 2). Явный вид параметризации таких скобок для первого нетривиального случая $N = d = 2$ см. в [29].

З а м е ч а н и е 2. Многомерные скобки гидродинамического типа, возникающие в теории усреднения (см. ниже § 6), при $d > 1$, как правило, не обладают свойством сильной невырожденности. Однако для них выполняется свойство *слабой невырожденности*: пересечение ядер всех метрик $g^{ij_1}, \dots, g^{ij_d}$ равно нулю, а образы этих матриц порождают все N -мерное пространство. Вопрос о строении слабо невырожденных многомерных скобок Пуассона пока не решен.

§ 3. Обобщения: дифференциально-геометрические скобки Пуассона высших порядков; дифференциально-геометрические скобки Пуассона на решетке и уравнение Янга — Бакстера

Здесь мы будем рассматривать случай одной пространственной переменной.

О п р е д е л е н и е. 1) *Однородная дифференциально-геометрическая скобка Пуассона порядка n* имеет вид

$$(1) \quad \{u^i(x), u^j(y)\} = \sum_{k=0}^n B_k^{ij}(u(x), u_x(x), u_{xx}(x), \dots) \delta^{(n-k)}(x - y),$$

где коэффициенты B_k^{ij} имеют степень k , причем по определению

$$\deg u^i = 0, \quad \deg \frac{d^s u^i}{dx^s} = s, \quad s = 1, 2, \dots$$

другими словами,

$$(2) \quad B_0^{ij} = g^{ij}(u), \quad B_1^{ij} = b_s^{ij}(u) u_x^s, \quad B_2^{ij} = c_s^{ij}(u) u_{xx}^s + d_{st}^{ij}(u) u_x^s u_{xt}^t, \dots$$

2) *Неоднородной скобкой* называется сумма однородных скобок различных порядков.

Класс дифференциально-геометрических скобок Пуассона инвариантен относительно локальных замен полевых переменных $u^i \rightarrow v^i(u)$, причем однородные составляющие преобразуются независимо. В частности, из постоянной скобки n -го порядка,

$$(3) \quad \{v^i(x), v^j(y)\} = B_n^{ij} \delta^{(n)}(x - y),$$

где $B_n^{ij} = (-1)^{n-1} B_n^{ji}$ — постоянная матрица, после замены $u^i = u^i(v)$ возникнет однородная скобка n -го порядка.

Для произвольных однородных скобок порядка n условие приводимости к постоянному виду является дифференциально-геометрической задачей, нетривиальной даже при условии невырожденности старшего члена $\det g^{ij} \neq 0$, где $g^{ij} = B_0^{ij}$, $g^{ij} = (-1)^{n-1} g^{ji}$.

Пример 1 [54]. Однородные скобки второго порядка. Предположим, что кососимметрический тензор $g^{ij} = -g^{ji}$ невырожден, $\det g^{ij} \neq 0$, где коэффициент g^{ij} , а также коэффициенты b_s^{ij} , c_s^{ij} , d_{st}^{ij} , задающие однородную скобку второго порядка, определены формулами (2).

Справедливо

Утверждение 1. *Связность $\Gamma_{si}^k = g_{ij} c_s^{kj}$ симметрична, имеет нулевую кривизну и совпадает с симметричной частью связности $\tilde{\Gamma}_{si}^k = g_{ij} b_s^{kj}$, т. е. $\tilde{\Gamma}_{si}^k + \tilde{\Gamma}_{is}^k = 2\Gamma_{si}^k$. Тензор кручения $T_{si}^k = \tilde{\Gamma}_{si}^k - \tilde{\Gamma}_{is}^k$ связности $\tilde{\Gamma}_{si}^k$ обладает следующими свойствами:*

а) T_{krsi} кососимметричен по всем индексам;
 б) $d(g_{ij} du^i \wedge du^j) = \text{const } T_{krsi} du^k \wedge du^s \wedge du^i$.
 Кроме того, форма $\Omega = T_{krsi} du^k \wedge du^s \wedge du^i$ удовлетворяет некоторым дифференциальным тождествам (см. [54]).

Из утверждения 1, в частности, следует, что однородная скобка второго порядка с $\det g^{ij} \neq 0$ приводится к постоянному виду $g^{ij} \delta^n(x - y)$, если и только если $d(g_{ij} du^i \wedge du^j) = 0$. В [54] дана классификация однородных скобок второго порядка с невырожденной «метрикой» g^{ij} .

Пример 2. Неоднородные дифференциально-геометрические скобки, являющиеся суммой скобок первого и нулевого порядка, имеют вид

$$(4) \quad \{u^i(x), u^j(y)\} = g^{ij}(u(x)) \delta'(x - y) + [b_s^{ij}(u) u_x^s + h^{ij}(u)] \delta(x - y).$$

Предположим, что метрика g^{ij} невырожденная. Справедливо

Утверждение 2 [29]. *В координатах v^1, \dots, v^N , где $g^{ij} = \text{const}$, $b_s^{ij} = 0$, скобка (4) запишется в виде*

$$(5) \quad \{v^i(x), v^j(y)\} = g^{ij} \delta'(x - y) + [c_s^{ij} v^s + c_0^{ij}] \delta(x - y).$$

где c_s^{ij} — структурные константы некоторой конечномерной алгебры Ли L с инвариантным скалярным произведением g^{ij} , т. е. $c_s^{ij} g^{sk} = -c_s^{ik} g^{sj}$, а c_0^{ij} — коцикл на алгебре Ли L .

Таким образом, дифференциально-геометрические скобки Пуассона порядка $1 + 0$ порождаются некоторой алгеброй Ли токов (см. выше пример

1.7). Отметим, что к неоднородным скобкам вида (5) приводятся скобки Пуассона гидродинамического типа с переменными (зависящими от x) коэффициентами, если допустить замены, перепутывающие зависимые и независимые переменные u^1, \dots, u^N и x [52].

Рассмотрим теперь, следуя [22], дискретный аналог дифференциально-геометрических скобок Пуассона (только пространственно-одномерный случай). Поля $u^i, i = 1, \dots, N$, определены на одномерной решетке: $u^i = (u_n^i), n \in \mathbb{Z}$. Дифференциально-геометрические скобки Пуассона порядка n_0 имеют вид

$$(6) \quad \{u_n^i, u_m^j\} = h_{m-n}^{ij}(u_n, u_m), \quad h_k^{ij} = 0 \text{ при } |k| > n_0.$$

При локальных заменах координат в узлах решетки вида

$$(7) \quad u_n^i \mapsto u_n^{i'} = f^i(u_n^1, \dots, u_n^N), \quad i = 1, \dots, N, \quad n \in \mathbb{Z},$$

матрицы $h_k^{ij}(u, v)$ преобразуются по закону

$$(8) \quad h_k^{ij}(u, v) \mapsto h_k^{i'j'}(u', v') = \frac{\partial f^i(u)}{\partial u^p} \frac{\partial f^j(v)}{\partial v^q} h_k^{pq}(u, v), \quad |k| \leq n_0.$$

При $n_0 = 0$ скобка (6) ультралokalна, т. е. сводится к конечномерной скобке Пуассона h_0^{ij} на u -пространстве. В остальных случаях можно считать, что $n_0 = 1$. (При $n_0 > 1$ нужно ввести новые полевые переменные $v_n^\alpha, \alpha = 1, \dots, n_0 N$, полагая

$$v_n^{i+pN} = u_{n+n_0+p}^i, \quad i = 1, \dots, N, \quad p = 0, 1, \dots, n_0 - 1.$$

После такой замены получим дифференциально-геометрическую скобку первого порядка в переменных v_n^α .)

Итак, мы будем рассматривать только скобки первого порядка:

$$(9) \quad \{u_n^i, u_n^j\} = h_0^{ij}(u_n), \quad \{u_n^i, u_{n+1}^j\} = h_1^{ij}(u_n, u_{n+1}), \\ \{u_n^i, u_m^j\} = 0 \text{ при } |n - m| > 1.$$

Оказывается, при условии невырожденности матрицы $h_1^{ij}(u, u)$ (это условие инвариантно относительно локальных замен (7)) скобка (9) параметризуется группами Гамильтона — Ли определенного вида. Напомним основные факты теории групп Гамильтона — Ли, следуя работе В. Г. Дринфельда [20]. Группа Ли G называется *группой Гамильтона — Ли*, если на ней задана скобка Пуассона $\{, \}_0$ так, что умножение $G \times G \rightarrow G$ является отображением пуассоновых многообразий. Если $L = L(G)$ — алгебра Ли группы G , то (локально) структуры Гамильтона — Ли однозначно задаются структурами алгебры Ли на двойственном пространстве L^* . При этом требуется, чтобы алгебры Ли L и L^* были *согласованными* в следующем смысле: если $c_{\alpha\beta}^\gamma$ и $f_V^{\alpha\beta}$ — структурные константы для алгебр Ли L и L^* соответственно, то должно выполняться тождество

$$(10) \quad c_{\rho\lambda}^\epsilon f_\epsilon^{\mu\nu} = c_{\epsilon\lambda}^\mu f_\rho^{\sigma\nu} + c_{\epsilon\lambda}^\nu f_\rho^{\mu\epsilon} - c_{\epsilon\rho}^\mu f_\lambda^{\epsilon\nu} - c_{\epsilon\rho}^\nu f_\lambda^{\mu\epsilon}$$

(т. е. $f_V^{\alpha\beta}$ — 1-коцикл на L со значениями в $L \otimes L$). Пара согласованных структур алгебр Ли на L и L^* в [20] названа *биалгеброй Ли*. По группе Гамильтона — Ли биалгебра строится так: коммутатор в алгебре Ли L^* имеет вид

$$(11) \quad [a, b]_* = \{\varphi, \psi\}_0|_e, \quad a = d\varphi|_e \in L^*, \quad b = d\psi|_e \in L^*,$$

где φ, ψ — гладкие функции на группе G , $e \in G$ — единица. Структурные константы $f_V^{\alpha\beta}$ алгебры L^* определяются формулой

$$(12) \quad f_V^{\alpha\beta} = \partial_\gamma \eta_0^{\alpha\beta}|_e,$$

где ∂_ν — левоинвариантные векторные поля на G , а скобка Пуассона $\{ \cdot, \cdot \}_0$ задана в виде

$$(13) \quad \{ \varphi, \psi \}_0 = \eta_0^{\alpha\beta} \partial_\alpha \varphi \partial_\beta \psi.$$

Скобка (13) однозначно (при условии связности и односвязности G) восстанавливается по бIALгебре посредством следующих дифференциальных уравнений:

$$(14) \quad \partial_\lambda \eta_0^{\mu\nu} = c_{\varepsilon\lambda}^\mu \eta_0^{\varepsilon\nu} + c_{\varepsilon\lambda}^\nu \eta_0^{\mu\varepsilon} + f_\lambda^{\mu\nu}$$

с начальными условиями

$$(15) \quad \eta_0^{\mu\nu} |_e = 0.$$

Соотношение (10) есть условие совместности системы (14).

Опишем теперь конструкцию скобок Пуассона вида (9).

Пусть G — группа Гамильтона — Ли, $(L, c_{\alpha\beta}^\nu; L^*, f_V^{\alpha\beta})$ — ее бIALгебра Ли. $h^{\alpha\beta}$ — кососимметрическая матрица такая, что когомологичный коцикл

$$(16) \quad f_V^{\alpha\beta} = f_V^{\alpha\beta} + c_{\varepsilon\nu}^\alpha h^{\varepsilon\beta} + c_{\varepsilon\nu}^\beta h^{\alpha\varepsilon}$$

также задает на L^* структуру алгебры Ли (она автоматически будет согласованной с L). Требуется, чтобы выполнялось соотношение

$$(17) \quad [h, h]^{\mu\nu\lambda} = f_\varepsilon^{\mu\nu} h^{\varepsilon\lambda} + f_\varepsilon^{\lambda\mu} h^{\varepsilon\nu} + f_\varepsilon^{\nu\lambda} h^{\varepsilon\mu},$$

где $[h, h]$ — левая часть классического уравнения Янга — Бакстера (1.14) для r -матрицы $h^{\alpha\beta}$ в алгебре Ли L . Наконец, должен существовать гомоморфизм алгебр Ли

$$(18) \quad r: (L^*, f_V^{\alpha\beta}) \rightarrow (L, c_{\alpha\beta}^\nu), \quad r = (r^{\alpha\beta}),$$

причем сопряженное отображение $r_*^{\alpha\beta} = r^{\beta\alpha}$ должно задавать гомоморфизм таких алгебр Ли:

$$(19) \quad r_*: (L^*, f_V^{\alpha\beta}) \rightarrow (L, c_{\alpha\beta}^\nu).$$

Группу Гамильтона — Ли G , для которой существует гомоморфизм r и матрица h , удовлетворяющие перечисленным условиям, назовем *допустимой*.

Т е о р е м а 1. *Допустимая группа Гамильтона — Ли вместе с соответствующими матрицами r, h задает скобку Пуассона вида (9), где $u_n \in G$ при всех $-\infty < n < \infty$, согласно следующим формулам:*

$$(20) \quad \{ \varphi(u_n), \psi(u_m) \} = 0 \text{ при } |n - m| > 1,$$

$$(20') \quad \{ \varphi(u_n), \psi(u_{n+1}) \} = r^{\alpha\beta} \partial_\alpha \varphi(u_n) \partial_\beta' \psi(u_{n+1}),$$

где $\partial_\alpha, \partial_\beta'$ — лево- и правоинвариантные векторные поля на G ,

$$(20'') \quad \{ \varphi(u_n), \psi(u_n) \} = \eta^{\alpha\beta}(u_n) \partial_\alpha \varphi(u_n) \partial_\beta \psi(u_n),$$

где скобка $\eta^{\alpha\beta}(u)$ на G имеет вид

$$(21) \quad \eta^{\alpha\beta}(u) = \eta_0^{\alpha\beta}(u) + Ad_{u^{-1}} h^{\alpha\beta},$$

а $\eta_0^{\alpha\beta}(u)$ определяется формулами (14)–(15). Здесь φ и ψ — произвольные гладкие функции на G . Так получаются все скобки вида (9) с условием невырожденности $\det(h_1^{ij}) \neq 0$.

З а м е ч а н и е 1. Условие невырожденности $\det(h_1^{ij}) \neq 0$ равносильно невырожденности матрицы $r^{\alpha\beta}$, т. е. (18) — изоморфизм. В этом случае все условия допустимости сводятся к условиям на алгебру Ли L и скалярное произведение $r^{\alpha\beta}$ (на L^*).

З а м е ч а н и е 2. Допустимой группе Гамильтона — Ли отвечает целое семейство матриц $r^{\alpha\beta}, h^{\alpha\beta}$, удовлетворяющих требуемым условиям.

зависящих от точки группы. В частности, матрицу $r^{\alpha\beta}$ можно заменить на $h_1^{\alpha\beta}(u, u)$ для любого фиксированного $u \in G$. Соответственно изменятся и структурные константы $f_V^{\alpha\beta}$ и матрица $h^{\alpha\beta}$. Скобка (20)–(20'') при этом не изменится.

Укажем важный класс примеров дифференциально-геометрических скобок Пуассона на решетке, отвечающих *треугольным* группам Гамильтона — Ли (в смысле [21]). Матрица $r^{\alpha\beta}$ здесь кососимметрична и удовлетворяет классическому уравнению Янга — Бакстера на алгебре Ли группы G . В этом случае формулы (20') и (20''), задающие скобку, приобретают следующий вид:

$$(22) \quad \{\varphi(u_n), \psi(u_{n+1})\} = r^{\alpha\beta} \partial_\alpha \varphi(u_n) \partial'_\beta \psi(u_{n+1}),$$

$$(23) \quad \{\varphi(u_n), \psi(u_n)\} = -r^{\alpha\beta} [\partial_\alpha \varphi(u_n) \partial'_\beta \psi(u_n) + \partial'_\alpha \varphi(u_n) \partial_\beta \psi(u_n)].$$

Эта скобка удовлетворяет условию невырожденности, если матрица $r^{\alpha\beta}$ невырожденна. Алгебра Ли L является тогда квазифробениусовой.

Пример (В. П. Черкашин). Для простейшей двумерной неабелевой группы G в качестве матрицы r можно взять произвольную невырожденную матрицу. Получаем следующее семейство скобок:

$$h_1^{ij}(u, v) = \begin{pmatrix} \sigma y^2 & 0 \\ 0 & y/2 \end{pmatrix} \begin{pmatrix} a & b \\ c & d \end{pmatrix} \begin{pmatrix} 1 & 0 \\ x' & y'/2 \end{pmatrix},$$

$$u = (x, y), \quad v = (x', y'), \quad \sigma = \pm 1, \quad h_0^{ij}(u) = h_1^{ij}(u, u) - h_1^{ji}(u, u).$$

Для $\begin{pmatrix} a & b \\ c & d \end{pmatrix} = \begin{pmatrix} \sigma & 0 \\ 0 & 2 \end{pmatrix}$ получаем вторую гамильтонову структуру для цепочки Тода [56, 64].

§ 4. Инварианты Римана и гамильтонов формализм диагональных систем гидродинамического типа. Гипотеза Новикова. Теорема Царева. Обобщенный метод годографа

Хорошо известно, что одномерная система гидродинамического типа с двумя полевыми переменными $u = (u^1, u^2)$ линеаризуется «преобразованием годографа» $x = x(u^1, u^2)$, $t = t(u^1, u^2)$. При этом система

$$(1) \quad \begin{cases} u_t^1 = v_1^1(u) u_x^1 + v_2^1(u) u_x^2, \\ u_t^2 = v_1^2(u) u_x^1 + v_2^2(u) u_x^2 \end{cases}$$

переходит в линейную

$$(2) \quad \begin{cases} x_{u^2} = -v_1^1(u) t_{u^2} + v_2^1(u) t_{u^1}, \\ x_{u^1} = v_1^2(u) t_{u^2} - v_2^2(u) t_{u^1}. \end{cases}$$

Дадим, следуя Цареву, методически удобное для обобщений новое изложение теории интегрирования двухкомпонентных систем. Предположим, что система (1) в некоторой области координатного пространства (u^1, u^2) строго гиперболична, т. е. матрица $(v_j^i(u))$ имеет два различных собственных значения $v_1(u)$ и $v_2(u)$. Тогда гладкой заменой переменных систему (1) локально можно привести к диагональному виду. Будем в дальнейшем считать, что система (1) уже диагональна в переменных u^1, u^2 ,

$$(3) \quad \begin{cases} u_t^1 = v_1(u) u_x^1, \\ u_t^2 = v_2(u) u_x^2. \end{cases}$$

Будем использовать сокращенные обозначения: $\partial = \frac{\partial}{\partial u^i}$, $i = 1, 2$.

У т в е р ж д е н и е 1. Пусть $w_1(u)$, $w_2(u)$ — решение системы

$$(4) \quad \frac{\partial_2 w_1}{w_2 - w_1} = \frac{\partial_2 v_1}{v_2 - v_1}, \quad \frac{\partial_1 w_2}{w_2 - w_1} = \frac{\partial_1 v_2}{v_2 - v_1}.$$

Тогда: 1) функции $u^1 = u^1(x, t)$, $u^2 = u^2(x, t)$, заданные системой

$$(5) \quad \begin{cases} w_1(u^1, u^2) = v_1(u^1, u^2)t + x, \\ w_2(u^1, u^2) = v_2(u^1, u^2)t + x, \end{cases}$$

являются решением системы (3), причем так получается (локально) любое гладкое решение системы (3); 2) система гидродинамического типа

$$(6) \quad \begin{cases} u_\tau^1 = w_1(u) u_x^1, \\ u_\tau^2 = w_2(u) u_x^2 \end{cases}$$

определяет «симметрию» системы (3), т. е. $u_{i\tau}^i = u_{\tau i}^i$, причем так получают-ся все симметрии в классе систем гидродинамического типа.

Д о к а з а т е л ь с т в о. Система, получающаяся из (3) преобразованием годографа, имеет вид

$$(7) \quad \begin{cases} \partial_2 x + v_1(u) \partial_2 t = 0, \\ \partial_1 x + v_2(u) \partial_1 t = 0. \end{cases}$$

Запишем ее следующим образом:

$$(8) \quad \begin{cases} \partial_2(v_1 t + x) = t \partial_2 v_1, \\ \partial_1(v_2 t + x) = t \partial_1 v_2. \end{cases}$$

Вводя величины $w_i = v_i t + x$, $i = 1, 2$, получим, что

$$t = \frac{w_1 - w_2}{v_1 - v_2};$$

подставляя в (8), получим систему (4). Обратно, дифференцируя неявные функции $u^1(x, t)$, $u^2(x, t)$ вида (5) и используя (4), получаем (3). Первая половина утверждения доказана.

Пусть теперь дана симметрия

$$(9) \quad u_\tau^i = w_j^i(u) u_x^j, \quad i = 1, 2,$$

системы (3). Из $u_{i\tau}^i = u_{\tau i}^i$ вытекает, во-первых, что матрица w_j^i коммутирует с диагональной $v_j \delta_j^i$. Поэтому $w_j^i = w_j \delta_j^i$. Остальная часть условий $u_{i\tau}^i = u_{\tau i}^i$ совпадает с (4). Утверждение доказано.

Если система (3) гамильтонова, то все ее симметрии (9) порождаются интегралами гидродинамического типа. Таким образом, доказанное утверждение проясняет связь между классическим методом годографа и интегралами двухкомпонентных систем. Ряд авторов (см. [55]) устанавливал бесконечность числа интегралов гидродинамического типа в этом случае, не вводя явно этих понятий.

П р и м е р 1. Беря «тривиальное» решение системы (4) вида $w_i = \alpha v_i + \beta$, где α, β — константы, получаем так называемую «простую волну» Римана для системы (3):

$$(10) \quad \begin{cases} v_1(u)(t - \alpha) + x - \beta = 0, \\ v_2(u)(t - \alpha) + x - \beta = 0. \end{cases}$$

Отметим, что метод годографа формально не может быть использован в этом случае из-за вырожденности отображения $(x, t) \rightarrow (u^1, u^2)$.

Рассмотрим теперь многокомпонентные системы. Оказывается, что соединение двух свойств: приводимости системы (1) к диагональному виду вместе с консервативностью (гамильтоновостью) порождает повышенную ин-

тегрируемость систем гидродинамического типа. Гипотеза о такой интегрируемости (Новиков) была доказана С. П. Царевым [61, 62], предложившим для интегрирования обобщение метода годографа. К его изложению мы и перейдем.

Пусть дана диагональная гамильтонова система гидродинамического типа

$$(11) \quad u_t^i = v_i(u) u_x^i, \quad i = 1, \dots, N,$$

причем все диагональные элементы попарно различны (в этом параграфе суммирования по повторяющимся индексам нет!). Через $g^i(u)$ обозначим соответствующую метрику (предполагая ее невырожденной), задающую гамильтонову структуру системы (11).

Л е м м а 1. *В переменных u^1, \dots, u^N , в которых гамильтонова система гидродинамического типа диагональна, соответствующая метрика $g^{ij}(u)$ тоже диагональна.*

Д о к а з а т е л ь с т в о. Это следует из соотношения (2.33).

С дифференциально-геометрической точки зрения задание диагональной метрики нулевой кривизны эквивалентно заданию криволинейной ортогональной системы координат в плоском — евклидовом или псевдоевклидовом — пространстве. Как известно [37], такие системы однозначно определяются заданием $N(N-1)/2$ функций двух переменных. Обратное, если выбрать произвольную ортогональную систему координат, ей будет соответствовать семейство диагональных гамильтоновых систем, явный вид которых дается следующим утверждением.

Л е м м а 2. *Пусть u^1, \dots, u^N — ортогональные криволинейные координаты, $g_{ij}(u) = g_i(u) \delta_{ij}$ — соответствующая метрика, $\Gamma_{ij}^k(u)$ — ее символы Кристоффеля. Тогда все диагональные системы гидродинамического типа*

$$(12) \quad u_t^i = w_i(u) u_x^i, \quad i = 1, \dots, N,$$

являющиеся гамильтоновыми по отношению к скобке

$$(13) \quad \{u^i(x), u^j(y)\} = g_i(u(x))^{-1} [\delta^{ij} \delta'(x-y) - \sum_k \Gamma_{ik}^j u_x^k \delta(x-y)],$$

определяются из уравнений

$$(14) \quad \partial_i w_k = \Gamma_{ki}^k (w_i - w_k), \quad i \neq k.$$

Все эти системы попарно коммутируют. Локально они параметризуются N функциями одного переменного.

Д о к а з а т е л ь с т в о. Введем обозначение: $w_j^i = w_j \delta_j^i$. Согласно утверждению 2.2, условия гамильтоновости (2.34) системы (12) записываются в виде

$$(15) \quad 0 = \nabla_i w_j^i - \nabla_j w_i^i = \partial_i w_j^k - \partial_j w_i^k + \sum_{l=1}^N (\Gamma_{li}^k w_j^l - \Gamma_{jl}^k w_i^l - \Gamma_{ij}^k w_l^l + \Gamma_{ij}^l w_l^k) = \\ = \partial_i w_j \delta_j^k - \partial_j w_i \delta_i^k + \Gamma_{ij}^k (w_j - w_i)$$

(условие (2.33) выполняется автоматически). При попарно различных значениях индексов i, j, k соотношение (15) есть тождество, поскольку $\Gamma_{ij}^k = 0$. Остаются соотношения, отвечающие случаю $j = k \neq i$. Они имеют вид (14). Лемма доказана.

Напомним (см. выше (2.32)), что гамильтониан $h(u)$ системы (11) может быть найден из уравнений

$$(16) \quad \nabla^i \nabla_i h(u) = w_i(u), \quad i = 1, \dots, N.$$

Следует отметить, что метрика, задающая скобку Пуассона диагонализуемой системы, определяется неоднозначно (в отличие от гамильтоновых систем общего положения — см. выше утверждение 2.3). Примеры будут даны в § 7.

В силу известных дифференциально-геометрических тождеств $\Gamma_{ki}^k = = \partial_i \ln \sqrt{|g_k|}$, справедливых для произвольной диагональной метрики $g_{ij}(u) = g_i(u) \delta_{ij}$, из (14) вытекают следующие соотношения, справедливые для коэффициентов диагональных систем гидродинамического типа:

$$(17) \quad \partial_i \left(\frac{\partial_j w_k}{w_j - w_k} \right) = \partial_j \left(\frac{\partial_i w_k}{w_i - w_k} \right), \quad i \neq j \quad i \neq k, \quad j \neq k.$$

О п р е д е л е н и е 1. Диагональная система гидродинамического типа $u_i^i = w_i(u) u_x^i$, $i = 1, \dots, N$, называется *полугамильтоновой*, если ее коэффициенты удовлетворяют соотношениям (17).

При $N = 2$ соотношения (17) отсутствуют, так что любая диагональная система полугамильтонова. Диагональные гамильтоновы системы в силу сказанного выше являются и полугамильтоновыми, однако обратное неверно (примеры даны в [50]). Оказывается, для интегрируемости (точнее говоря, линеаризуемости) систем гидродинамического типа достаточно их полугамильтоновости. Дадим соответствующую конструкцию.

Т е о р е м а 1. Пусть

$$(18) \quad u_t^i = v_i(u) u_x^i, \quad i = 1, \dots, N,$$

диагональная полугамильтонова система гидродинамического типа, $w_1(u), \dots, w_N(u)$ — произвольное решение линейной системы

$$(19) \quad \frac{\partial_i w_k}{w_i - w_k} = \frac{\partial_i v_k}{v_i - v_k}, \quad i \neq k.$$

тогда функции $u^1(x, t), \dots, u^N(x, t)$, определяемые из системы уравнений

$$(20) \quad w_i(u) = v_i(u) t + x, \quad i = 1, \dots, N,$$

удовлетворяют системе (18), причем локально так получается любое гладкое решение этой системы.

Д о к а з а т е л ь с т в о. Пусть $u^i(x, t)$, $i = 1, \dots, N$, — гладкое решение уравнений (18). Дифференцируя обе части (20) по t и x , получим

$$\begin{aligned} \sum_k \partial_k w_i u_t^k &= v_i + t \sum_k \partial_k v_i u_x^k, \\ \sum_k \partial_k w_i u_x^k &= t \sum_k \partial_k v_i u_x^k + 1, \end{aligned}$$

или

$$(21) \quad \begin{cases} \sum_k (\partial_k w_i - t \partial_k v_i) u_t^k = v_i, \\ \sum_k (\partial_k w_i - t \partial_k v_i) u_x^k = 1. \end{cases}$$

Покажем, что матрица

$$(22) \quad M_{ik}(u) = \partial_k w_i - t \partial_k v_i$$

диагональна при $u = u(x, t)$ — решении системы (18). Действительно, в силу (19) при $i \neq k$ имеем

$$M_{ik} = \frac{\partial_k v_i}{v_k - v_i} [w_k - w_i - t(v_k - v_i)].$$

Но на решениях $u = u(x, t)$ системы (18) при $i \neq k$ имеем

$$w_k - w_i = t(v_k - v_i),$$

откуда $M_{ik} = 0$. Следовательно, (21) запишется в виде

$$M_{ii}(u) u_t^i = v_i, \quad M_{ii}(u) u_x^i = 1, \quad i = 1, \dots, N,$$

откуда $u_t^i = v_i(u) u_x^i$, $i = 1, \dots, N$, т. е. мы получили решение исходной системы (18). Заметим также, что из второго уравнения следует, что $u_x^i \neq 0$ для любого гладкого решения системы (18).

Обратно, если есть решение $u = u(x, t)$ системы (18) и в окрестности точки (x_0, t_0) производные u_x^i не обращаются в нуль, построим решение $w_i(u)$ системы (19), для которого $u^i(x, t)$ является единственным решением уравнений (20) для некоторой окрестности точки $(u^i = u^i(x_0, t_0), x_0, t_0)$. Взяв $u_0^i(x) = u^i(x, t_0)$, $i = 1, \dots, N$, за начальные условия задачи Коши для исходной системы (18), из (20) получим значения исходных функций $w_i(u)$ на кривой $u_0^i(x)$:

$$(23) \quad w_i(u_0(x)) = v_i(u_0(x)) t_0 + x, \quad i = 1, \dots, N.$$

Так как $u_{0x}^i(x) \neq 0$ по условию, для указанных начальных данных — значений функций $w_i(u)$ на кривой $u = u_0(x)$ в окрестности этой кривой существует и единственно решение системы (19) с начальными условиями (23). Покажем, что для найденных функций $w_i(u)$ система (20) имеет однозначное гладкое решение в окрестностях точки (u_0^i, x_0, t_0) . Действительно, системе уравнений

$$(24) \quad \Phi(u^1, \dots, u^N, x, t) \equiv w_i(u) - v_i(u) t - x = 0, \\ i = 1, \dots, N,$$

(относительно неизвестных u^1, \dots, u^N) по построению удовлетворяют значения (u_0^i, x_0, t_0) , причем в этой точке якобиева матрица $(\partial\Phi_i/\partial u^k)$ невырождена:

$$\partial\Phi_i/\partial u^k = \partial_k w_i - t_0 \partial_k v_i = M_{ik}, \quad M_{ik} = 0 \text{ при } i \neq k, \\ M_{ii} = \partial_i w_i - t_0 \partial_i v_i \neq 0.$$

Обоснования требует лишь последнее неравенство. Для этого продифференцируем (24) по x ; в точке (u_0^i, x_0, t_0) будем иметь $M_{ii}(u) u_{0x}^i - 1 = 0$, откуда $\partial\Phi_i/\partial u^i = M_{ii} \neq 0$. Таким образом, по теореме о неявной функции система (20) имеет в окрестности точки (u_0^i, x_0, t_0) единственное решение $\underline{u}(x, t)$, являющееся гладкой функцией от x, t . По построению, $\underline{u}(x, t_0) = u(x, t_0)$, и так как согласно доказанному выше $\underline{u}(x, t)$ — решение исходной системы (18), оно совпадает с заданным решением $u(x, t)$ в окрестности точки (x_0, t_0) в силу единственности решения задачи Коши для системы (18). Теорема доказана.

Как и в случае $N = 2$, можно доказать, что любое решение $w_i(u)$ системы (19) определяет симметрию

$$(25) \quad u_t^i = w_i(u) u_x^i, \quad i = 1, \dots, N,$$

исходной полугамильтоновой системы (18), т. е. (18) и (25) коммутируют, $u_{it}^i = u_{ti}^i$, причем так получается любая симметрия первого порядка, т. е. любая коммутирующая с исходной система гидродинамического типа.

Конструкция теоремы сводит интегрирование исходной квазилинейной системы (18) к решению линейной системы (19) и к вычислению функций $u^1(x, t), \dots, u^N(x, t)$, заданных неявно уравнениями (20). Тем самым она является обобщением на случай $N > 2$ метода годографа (см. выше утверждение 1). Поэтому ее естественно назвать *обобщенным методом годографа*.

Сделаем еще несколько замечаний об интегралах гидродинамического типа,

$$(26) \quad I[u] = \int P(u) dx, \quad (26)$$

диагональных систем гидродинамического типа (опуская доказательства [62]). Полугамильтонова система вида (18) имеет континуальное семейство независимых интегралов гидродинамического типа, локально параметризуемых N функциями одного переменного. Плотности этих интегралов ищутся из следующей системы совместных уравнений:

$$(27) \quad \partial_i \partial_j P - \frac{\partial_j v_i}{v_j - v_i} \partial_i P - \frac{\partial_i v_j}{v_i - v_j} \partial_j P = 0, \quad i \neq j.$$

Для гамильтоновых систем (18) эти интегралы отвечают коммутирующим системам вида (25) и образуют полное на множестве монотонных функций семейство [62]. Пока связь этих интегралов с коммутирующими системами гидродинамического типа в общем негамильтоновом (полугамильтоновом) случае неясна. Общей теории полугамильтоновых систем, аналогичных гамильтоновым, пока не построено. Они и определяются пока лишь в диагональной (римановой) форме через дифференциально-геометрические соотношения (17). Поэтому задача для полугамильтоновых систем до конца не решена. Напомним, что мотивировкой введения Царевым [61] класса полугамильтоновых систем было то, что уже для $N = 2$, $d = 1$ не все системы гидродинамического типа гамильтоновы, хотя все они интегрируемы методом годографа и диагонализуемы. В некоторых задачах типа химической кинетики (см. [49, 50]) появляются примеры диагональных полугамильтоновых негамильтоновых систем. Тем более важно понимание — что такое общий класс недиагонализуемых полугамильтоновых систем.

Можно показать также, что при $N \geq 3$ гамильтонова система вида (18) общего положения (в частности, недиагонализуемая) имеет лишь $(N + 2)$ -мерное семейство интегралов гидродинамического типа. Это семейство порождается гамильтонианом, импульсом, а также N -мерным аннулятором скобки — интегралами от плоских координат, в которых метрика, задающая скобку Пуассона (10), постоянна.

Пример 2. Уравнения Бенни (см. выше пример 2.3). Для приведения этой системы к диагональному виду рассмотрим, следуя [32, 78], алгебраическую кривую, заданную уравнением

$$(28) \quad F(\lambda, \mu) = -\mu + \lambda + \sum_{i=1}^n \frac{\eta_i}{u^i + \lambda}.$$

Пусть (λ_p, μ_p) , $p = 1, \dots, 2n$ — точки ветвления этой кривой (относительно проекции на λ -плоскость), т. е. λ_p — корни уравнения

$$(29) \quad \frac{\partial F}{\partial \lambda} = 1 - \sum_{i=1}^n \frac{\eta_i}{(u^i + \lambda)^2} = 0$$

(будем предполагать все эти корни вещественными — это выделяет область гиперболичности уравнений Бенни). В переменных μ_1, \dots, μ_{2n} уравнения Бенни записываются в виде

$$(30) \quad \mu_{pt} = \lambda_p(\mu_1, \dots, \mu_{2n}) \mu_{px}, \quad p = 1, \dots, 2n.$$

Соответствующие диагональные элементы метрики g_p , $p = 1, \dots, 2n$, — это вычеты мерморфного дифференциала

$$(31) \quad \frac{d\lambda}{\partial F / \partial \lambda}$$

на кривой (28), вычисленные в точках ветвления (наблюдение Царева).

ГЛАВА II

УРАВНЕНИЯ ГИДРОДИНАМИКИ СОЛИТОННЫХ РЕШЕТОК

§ 5. Метод усреднения Боголюбова — Уизема для теоретико-полевых систем и солитонные решетки. Результаты Уизема и Хейеса для лагранжевых систем

Хорошо известно, что во многих задачах теории нелинейных колебаний весьма эффективен так называемый метод усреднения Н. Н. Боголюбова и др. (см. [6]). Этот метод применяется в том случае, когда невозмущенная система обладает каким-то количеством циклов — точных периодических решений (однофазный случай) или инвариантных торов — квазипериодических решений (многофазный случай), зависящих от нескольких параметров. Фазовая частица, находящаяся вблизи от этого семейства решений, будет «быстро» колебаться вдоль торов этого семейства и «медленно» дрейфовать по параметрам; возникает усредненная по быстрым колебаниям система для медленного дрейфа по семейству параметров, от которых зависят эти торы.

Исследованию медленного дрейфа в первом приближении. оценке следующих членов разложения по малому параметру — отношению быстрого и медленного масштабов, анализу резонансных случаев посвящен ряд классических работ (библиографию см. в [6]).

Возможны, в принципе, различные теоретико-полевые аналоги метода усреднения. Тот вариант, который обсуждается нами, является не только теоретико-полевым аналогом метода усреднения типа Боголюбова и др., но и нелинейным аналогом известного метода ВКБ в квантовой механике (или эйконала в оптике). В этом варианте сама система возмущению не подвергается; она обладает семейством точных решений («солитонных решеток») вида

$$(1) \quad \varphi(x, t) = \Phi(kx + \omega t + \tau^0, u^1, \dots, u^N),$$

где $k = k(u)$, $\omega = \omega(u)$ — это m -компонентные векторы, $\Phi(\tau_1, \dots, \tau_m, u^1, \dots, u^N)$ — 2π -периодическая функция по каждой переменной τ_1, \dots, τ_m , зависящая от параметров u^1, \dots, u^N , вектор $\tau^0 = (\tau_1^0, \dots, \tau_m^0)$ произвольный. Ищутся решения исходной системы, имеющие вид (1) в первом приближении по естественному малому параметру ε — отношению «быстрого» и «медленного» пространственно-временных масштабов. При этом параметры решения уже являются не константами, а медленно меняющимися функциями переменных x, t , $u^i = u^i(\varepsilon x, \varepsilon t)$. При определенных условиях на семейство (1) решений исходной системы в первом приближении возникают так называемые уравнения Уизема медленных модуляций (уравнения гидродинамики солитонных решеток)

$$(2) \quad u_T^i = v_j^i(u) u_X^j, \quad i = 1, \dots, N, \quad T = \varepsilon t, \quad X = \varepsilon x,$$

где матрица $v_j^i(u)$ зависит от исходной системы и от семейства решений (1). Эта теория была начата Уиземом в 60-е годы (см. [58, 93, 94]), затем продолжена В. П. Масловым (см. [43]), Люком [89], Хейесом [80], Абловицем и Бенни [63], Гуревичем и Питаевским [14, 15], Флашкой, Маклафлином и Форестом (см. [73]), С. Ю. Доброхотовым и В. П. Масловым [19, 69].

Имеются различные алгоритмы вывода уравнений медленных модуляций, эквивалентность которых аккуратно обоснована лишь в однофазном пространственно-одномерном случае. Опишем их вкратце в пространственно-одномерном случае. Пусть эволюционная система, обладающая семейством решений вида (1), имеет вид

$$(3) \quad \varphi_t = K(\varphi, \varphi_x, \dots, \varphi^{(n)})$$

(φ, K — векторы).

А. Нелинейный аналог метода ВКБ. Ищутся формальные асимптотические решения уравнения (3) в виде

$$(4) \quad \varphi = \varphi_0 + \varepsilon\varphi_1 + \varepsilon^2\varphi_2 + \dots,$$

где ε — малый параметр, главный член φ_0 имеет вид (1) с медленно меняющимися параметрами u^1, \dots, u^N , т. е.

$$(5) \quad \varphi_0(x, t) = \Phi(S(X, T)/\varepsilon, u(X, T)),$$

$X = \varepsilon x, T = \varepsilon t$ — «медленные» координаты и время, $S(X, T) = (S_1(X, T), \dots, S_m(X, T))$ — вспомогательная гладкая вектор-функция; следующие члены ряда (4) имеют вид, аналогичный (5), т. е.

$$(6) \quad \varphi_k(x, t) = \Phi_k(S(X, T)/\varepsilon, X, T), \quad k = 1, 2, \dots,$$

где $\Phi_k(\tau_1, \dots, \tau_m, X, T)$ — некоторые функции, 2π -периодические по τ_1, \dots, τ_m , гладко зависящие от параметров X, T . После подстановки ряда (4) в систему (3) получим следующие соотношения:

$$(7) \quad S_X = k(u(X, T)), \quad S_T = \omega(u(X, T))$$

(равносильные, очевидно, тому, что главный член $\varphi_0(x, t)$ при $\varepsilon \rightarrow 0$ сходится — в смысле слабого предела — к точному решению (1)¹ в области $|x|, |t| < \varepsilon^{-1}$), и цепочку линейных уравнений

$$(8) \quad \hat{L}\Phi_k = F_k, \quad k = 1, 2, \dots$$

(здесь $\Phi_k = \Phi_k(\tau, X, T)$), где оператор

$$(9) \quad \hat{L} = \omega\partial_\tau - \frac{\partial K}{\partial \varphi} - \frac{\partial K}{\partial \varphi_x} k\partial_\tau - \frac{\partial K}{\partial \varphi_{xx}} (k\partial_\tau)^2 - \dots$$

— линеаризация уравнения (3) на решении (1), в которой дифференцирование по t, x заменены на $\omega\partial_\tau, k\partial_\tau$, невязки F_k суть некоторые функции от $u^1, \dots, u^N, \varphi_0, \dots, \varphi_{k-1}$, а также их производных. Оператор \hat{L} действует в пространстве 2π -периодических функций от переменных τ_1, \dots, τ_m . Его коэффициенты зависят от τ и от X, T как от параметров. Приведем явное выражение для первой невязки F_1 (оно нам скоро понадобится):

$$(10) \quad F_1 = \left\{ -\partial_T + \frac{\partial K}{\partial \varphi_x} \partial_X + \frac{\partial K}{\partial \varphi_{xx}} [2(k\partial_\tau)\partial_X + (k_X\partial_\tau)] + \dots \right\} \Phi(\tau, u(X, T)).$$

В формулах (9), (10) функция K и ее производные вычисляются на точном решении (1), т. е. мы заменяем $\varphi, \varphi_x, \dots$ на $\Phi(\tau, u(X, T)), k\partial_\tau\Phi(\tau, u(X, T))$ и т. д., $k = k(u(X, T))$.

Заметим, что из (7) вытекают уравнения совместности

$$(11) \quad k_T = \omega_X,$$

$k = k(u(X, T)), \omega = \omega(u(X, T))$ — m -мерные векторы. Это часть уравнений медленных модуляций. Оставшиеся уравнения на функции $u(X, T)$ возникают как условия разрешимости уравнения (8) при $k = 1$ в пространстве 2π -периодических функций переменных τ_1, \dots, τ_m . Для такой разрешимости должны выполняться условия ортогональности первой невязки F_1 ядру сопряженного оператора \hat{L}^* :

$$(12) \quad \int_0^{2\pi} \dots \int_0^{2\pi} y_\alpha F_1 d^m \tau = 0, \quad \alpha = 1, \dots, n.$$

Здесь $y_\alpha = y_\alpha(\tau)$ — нулевые моды оператора \hat{L}^* , действующего в пространстве вектор-функций на m -мерном торе. При $m = 1$ \hat{L}^* является обыкновен-

¹ В однофазном случае; в многофазном случае требуется более тщательный анализ резонансных случаев — см. [68].

ным дифференциальным оператором, так что число его нулевых мод заведомо конечно (в ряде важнейших примеров мы найдем эти нулевые моды явно); при $m > 1$ задача об отыскании нулевых мод оператора \hat{L}^* более сложна, число их меняется при прохождении через резонансы — см. [17, 18].

Возвращаясь к соотношениям (11), (12), заметим, что они представляют собой систему линейных однородных уравнений относительно производных u_T^i, u_X^i (см. явный вид (10) невязки F_1) с коэффициентами, зависящими от u . Эту систему можно разрешить относительно u_T^1, \dots, u_T^N , т. е. записать в виде системы (2) уравнений гидродинамического типа, если выполнено условие невырожденности

$$(13) \quad rk(\partial k_a / \partial u^i) + rk \left(\int d^m \tau y_\alpha \frac{\partial \Phi}{\partial u^i} \right) = N.$$

Таким образом, при выполнении этого условия система уравнений (11), (12) однозначно определяет медленные модуляции параметров u^1, \dots, u^N .

Строго говоря, приведенные рассуждения применимы лишь в однофазном случае, хотя ответ — уравнения медленных модуляций — используется и в многофазном (по крайней мере, в важнейших классах примеров). По поводу точных формулировок многофазного нелинейного метода ВКБ см. [18, 69].

Б. Лагранжева формулировка метода усреднения (см. [58]). Пусть исходная система имеет лагранжев вид

$$(14) \quad \frac{\delta}{\delta q} \int L(q, q_x, q_t) dx dt = 0,$$

и

$$(15) \quad q = Q(kx + \omega t + \tau^0, u^1, \dots, u^{2m})$$

— семейство ее инвариантных торов, $Q(\tau_1, \dots, \tau_m, u^1, \dots, u^{2m})$ — зависящая от $2m$ параметров u^1, \dots, u^{2m} функция на m -мерном торе, τ^0 — произвольная точка этого тора. Определим усредненный лагранжиан, полагая

$$(16) \quad \mathcal{L}(k, \omega, u) = (2\pi)^{-m} \int L(Q(\tau, u), kQ_\tau(\tau, u), \omega Q_\tau(\tau, u)) d^m \tau$$

(переменные k, ω, u здесь считаются независимыми), интеграл берется по m -мерному тору $0 \leq \tau_i \leq 2\pi, i = 1, \dots, m$. Тогда уравнения медленных модуляций на параметры $u = u(X, T)$ получаются как уравнения экстремали функционала

$$(17) \quad \mathcal{S}(k, \omega, u) = \int \mathcal{L}(k, \omega, u) dX dT$$

со связью

$$(18) \quad k_T = \omega_X$$

(ср. (11)). Явный вид этих уравнений таков:

$$(19) \quad \partial_X \mathcal{L}_k + \partial_T \mathcal{L}_\omega = 0,$$

$$(20) \quad \frac{\partial \mathcal{L}}{\partial u} = 0.$$

Последние уравнения (20) дают «дисперсионные соотношения» $k = k(u), \omega = \omega(u)$, выполняющиеся для решений (15) (это верно при условии невырожденности гессиана $\mathcal{L}_{u^i u^j}$). Таким образом, уравнения медленных модуляций на функции $u^1(X, T), \dots, u^{2m}(X, T)$ имеют вид (18), (19), где сделана подстановка $k = k(u), \omega = \omega(u)$. Ясно, что это система гидродинамического типа.

Следуя Хейесу [80] и Уизему [58], приведем эти уравнения к гамильтонову виду в переменных типа Клебша. Для этого будем рассматривать уравнения (18), (19) как уравнения на вектор-функции $k(X, T), \omega(X, T)$. Эти

уравнения можно записать в лагранжевой форме, вводя потенциал $S(X, T)$, где $S_X = k(u(X, T))$, $S_T = \omega(u(X, T))$ (в силу (18)), и рассматривая лагранжиан $\hat{\mathcal{L}} = \hat{\mathcal{L}}(S_X, S_T)$, где

$$(21) \quad \hat{\mathcal{L}}(k, \omega) = \mathcal{L}(k, \omega, u(k, \omega)),$$

$u = u(k, \omega)$ в силу «дисперсионных соотношений» (20). Делая преобразование Лежандра

$$(22) \quad (S, S_T) \rightarrow \left(S, J = \frac{\partial \hat{\mathcal{L}}}{\partial S_T} \right),$$

$$(23) \quad \mathcal{H} = \mathcal{H}(S_X, J) = JS_T - \hat{\mathcal{L}}(S_X, S_T), \quad S_T = S_T(J, S_X),$$

получаем гамильтонов вид уравнений медленных модуляций с гамильтонианом \mathcal{H} и каноническими скобками Пуассона

$$(24) \quad \{S_a(X), J_b(Y)\} = \delta_{ab} \delta(X - Y), \quad a, b = 1, \dots, m.$$

В переменных $k = S_X, J$ канонические скобки Пуассона переписуются в виде

$$(25) \quad \{k_a(X), J_b(Y)\} = \delta_{ab} \delta'(X - Y).$$

Уравнения медленных модуляций (18), (19) в этих переменных снова запишутся в гамильтоновом виде с тем же гамильтонианом $\mathcal{H} = \mathcal{H}(k, J)$:

$$(26) \quad k_T = \partial_X \mathcal{H}_J,$$

$$(26') \quad J_T = \partial_X \mathcal{H}_k.$$

Обратим внимание читателя, что это гамильтоновы уравнения со скобкой (25) и гамильтонианом \mathcal{H} гидродинамического типа. Приведенный вывод гамильтоновости усредненных уравнений привязан к специальным переменным типа Клебша, характерным для систем, происходящих из невырожденных лагранжевых уравнений, где гамильтонов формализм элементарно определяется лагранжевым и записывается в канонических переменных (здесь для перехода к ним половину переменных надо проинтегрировать по X).

Проясним смысл переменных J , ограничиваясь, для простоты, однофазным случаем ($m = 1$). Имеем:

$$(27) \quad J = (2\pi)^{-1} \oint \omega L(Q, kQ_\tau, \omega Q_\tau) d\tau = (2\pi)^{-1} \oint Q_\tau \frac{\partial L}{\partial q_t} d\tau = (2\pi)^{-1} \oint p dq,$$

где мы положили $p = \frac{\partial L}{\partial q_t}$. Таким образом, J — это переменная действия, канонически сопряженная угловой переменной τ .

Отметим также, что уравнения (19) могут быть получены по схеме п. А как условия ортогональности первой невязки F_1 функциям из ядра оператора \hat{L}^* , сопряженного к линеаризации (9), если взять следующие функции из ядра \hat{L}^* : $Q_\tau, \dots, Q_{\tau_m}$.

В. Метод усреднения законов сохранения (см. [94]). Пусть эволюционная система (3) обладает N локальными полевыми интегралами

$$(28) \quad I_i = \int P_i(\varphi, \varphi_x, \varphi_{xx}, \dots) dx, \quad i = 1, \dots, N.$$

Пусть $Q_i = Q_i(\varphi, \varphi_x, \dots)$ — соответствующие плотности потоков, т. е. на решениях системы (3) выполнены соотношения

$$(29) \quad \frac{\partial P_i}{\partial t} = \frac{\partial Q_i}{\partial x}, \quad i = 1, \dots, N.$$

Рассмотрим усредненные величины

$$(30) \quad \bar{P}_i(u) = (2\pi)^{-m} \int P_i(\Phi(\tau, u), \dots) d^m \tau = I_i,$$

$$(31) \quad \bar{Q}_i(u) = (2\pi)^{-m} \int Q_i(\Phi(\tau, u), \dots) d^m \tau.$$

Тогда уравнения медленных модуляций параметров u^1, \dots, u^N записываются в виде

$$(32) \quad \frac{\partial \bar{P}_i}{\partial T} = \frac{\partial \bar{Q}_i}{\partial X}, \quad i = 1, \dots, N.$$

Снова получаем систему гидродинамического типа, если $\det(\partial \bar{P}_i / \partial u^j) \neq 0$.

Как сопоставить этот рецепт вывода усредненных уравнений с предыдущими рецептами ¹⁾? Можно показать, что градиенты $\delta I_i / \delta \varphi(x)$ законов сохранения являются нулевыми модами оператора \bar{L}^* , сопряженного к линеаризации (9), причем условия ортогональности вида (12) этим градиентам совпадают с усредненными законами сохранения (32). Из этого нетрудно вывести, что усредненные уравнения не зависят от выбора усредняемых законов сохранения. Ясно, что форма усредненных уравнений сохраняется при редукции N -мерного семейства инвариантных торов (1) к меньшему, $(N - q)$ -мерному семейству, выделяемому среди (1) фиксацией какой-то части интегралов I_{j_1}, \dots, I_{j_q} .

Аналогично формулируется рецепт вывода уравнений медленных модуляций, отвечающих малому возмущению уравнения (3) вида

$$(33) \quad \varphi_t = K(\varphi, \varphi_x, \dots, \varphi^{(n)}) + \varepsilon K_1(\varphi, \varphi_x, \dots).$$

В этом случае величины I_i сохраняются лишь приближенно, и для их плотностей будем иметь соотношения

$$(34) \quad \frac{\partial P_i}{\partial t} = \frac{\partial Q_i}{\partial x} + \varepsilon R_i, \quad i = 1, \dots, N,$$

где $R_i = R_i(\varphi, \varphi_x, \dots)$ — некоторые функции, несложно вычисляемые по P_i и K_1 . Введем усредненные величины

$$(35) \quad \bar{R}_i(u) = (2\pi)^{-m} \int R_i(\Phi(\tau, u), \dots) d^m \tau.$$

Уравнения медленных модуляций записываются в виде

$$(36) \quad \frac{\partial \bar{P}_i}{\partial T} = \frac{\partial \bar{Q}_i}{\partial X} + \bar{R}_i, \quad i = 1, \dots, N.$$

Очевидно, они эквивалентны неоднородной системе гидродинамического типа вида

$$(37) \quad u_T^i = v_j^i(u) u_X^j + b^i(u), \quad i = 1, \dots, N.$$

Пример см. ниже в § 9.

§ 6. Уравнения Уизема гидродинамики слабо деформированных солитонных решеток для гамильтоновых теоретико-полевых систем.

Принцип сохранения гамильтоновости при усреднении

Пусть исходная эволюционная система

$$(1) \quad \varphi_t(x) = K(\varphi, \varphi_x, \dots) = \{\varphi(x), H[\varphi]\},$$

$\varphi = (\varphi^\alpha)$, гамильтонова по отношению к локальным трансляционно-инвариантным теоретико-полевым скобкам Пуассона,

$$(2) \quad \{\varphi^\alpha(x), \varphi^\beta(y)\} = \sum_{k=0}^M B_k^{\alpha\beta}(\varphi(x), \varphi'(x), \dots, \varphi^{(n_k)}(x)) \delta^{(k)}(x - y)$$

¹⁾ В этом направлении в [19] получен такой общий результат: если интегралы (28) таковы, что разность $\partial P_i / \partial t - \partial Q_i / \partial x$ «делится» на исходную систему, т. е. имеет вид $Z_i(\varphi_t - K(\varphi, \varphi_x, \dots))$, где $Z_i = Z_i(\partial_t, \partial_x)$ — дифференциальный оператор, то из существования формальных асимптотик (4), (5) вытекают соотношения (32).

(рассматриваем сейчас только пространственно-одномерный случай), где гамильтониан $H[\varphi]$ является локальным полевым функционалом,

$$(3) \quad H[\varphi] = \int h(\varphi(x), \varphi'(x), \dots) dx.$$

Пусть, далее, задано N -параметрическое семейство точных квазипериодических решений уравнения (1) вида

$$(4) \quad \varphi(x, t) = \Phi(kx + \omega t + \tau^0, u^1, \dots, u^N), \quad k = k(u), \quad \omega = \omega(u),$$

$\Phi(\tau_1, \dots, \tau_m, u^1, \dots, u^N)$ — 2π -периодична по τ_1, \dots, τ_m . Будем предполагать, что выполнено условие невырожденности

$$(5) \quad rk(\partial k_a / \partial u^i) = m.$$

Оказывается, при некоторых дополнительных предположениях усредненная по (4) система (1) — уравнения медленных модуляций параметров u^1, \dots, u^N — наследует гамильтоновость. Это означает, что она также гамильтонова по отношению к так называемым усредненным скобкам Пуассона, однозначно определяемым по (2), (4), причем усредненные скобки — всегда гидродинамического типа.

Перейдем к точным формулировкам. Предположим, что система (1) обладает N попарно коммутирующими локальными интегралами,

$$(6) \quad I_i[\varphi] = \int P_i(\varphi(x), \varphi'(x), \dots) dx, \quad i = 1, \dots, N,$$

$$(6') \quad \{I_i, I_j\} = 0.$$

Среди них содержится гамильтониан; пусть, скажем, $I_1 = H$. Предположим также, что на решениях (4) выполнены соотношения

$$(7) \quad I_i[\Phi] = u^i, \quad i = 1, \dots, N$$

(условия на выбор параметров u^1, \dots, u^N). Будем также предполагать, что коэффициенты $B_k^{\alpha\beta}$ скобки и плотности P_i интегралов являются полиномами (или аналитическими функциями) от $\varphi, \varphi', \dots, \varphi^l$ для некоторого L . Опишем процедуру построения усредненной скобки. Рассмотрим попарные скобки плотностей интегралов (6):

$$(8) \quad \{P_i(\varphi(x), \varphi'(x), \dots), P_j(\varphi(y), \varphi'(y), \dots)\} = \\ = \sum_k A_k^{ij}(\varphi(x), \varphi'(x), \dots) \delta^{(k)}(x-y), \quad i, j = 1, \dots, N.$$

В силу коммутации (6') имеем:

$$(9) \quad \int A_0^{ij} dx \equiv 0 \Leftrightarrow A_0^{ij}(\varphi(x), \varphi'(x), \dots) = \partial_x Q^{ij}(\varphi(x), \varphi'(x), \dots).$$

Введем метрику $g^{ij}(u)$ и связность $b_k^{ij}(u)$ (см. выше § 2), полагая

$$(10) \quad g^{ij}(u) = (2\pi)^{-m} \int A_1^{ij}(\Phi, \Phi', \dots) d^m \tau,$$

$$(11) \quad b_k^{ij}(u) = \frac{\partial}{\partial u^k} (2\pi)^{-m} \int Q^{ij}(\Phi, \Phi', \dots) d^m \tau$$

(здесь $\Phi = \Phi(\tau, u)$, $\Phi' = k(u) \partial_\tau \Phi(\tau, u)$ и т. д.).

Т е о р е м а 1. 1) При перечисленных предположениях операция

$$(12) \quad \{u^i(X), u^j(Y)\} = g^{ij}(u(X)) \delta^s(X-Y) + \\ + b_k^{ij}(u(X)) u_x^k \delta(X-Y), \quad i, j = 1, \dots, N$$

задает «усредненную» скобку Пуассона (гидродинамического типа).

2) В координатах u^1, \dots, u^N метрика $g^{ij}(u)$ является сильно лувилевой,

$$(13) \quad g^{ij}(u) = \gamma^{ij}(u) + \gamma^{ji}(u), \quad b_k^{ij}(u) = \frac{\partial}{\partial u^k} \gamma^{ij}(u),$$

$$(13') \quad \gamma^{ij}(u) = (2\pi)^{-m} \int Q^{ij}(\Phi, \Phi', \dots) d^m \tau + \gamma_0^{ij},$$

где γ_0^{ij} — некоторая постоянная кососимметрическая матрица.

3) Уравнения медленных модуляций параметров u^1, \dots, u^N , построенные согласно § 5, п. В, гамильтоновы по отношению к скобке (12) с гамильтонианом

$$(14) \quad \mathcal{H} = \int u^1 dX = \bar{H}, \quad u^1 = (2\pi)^{-m} \int h(\Phi, \Phi', \dots) d^m \tau, \quad h = P_1.$$

Доказательство. Определим скобку на расширенном пространстве полей $\varphi(x, X)$, зависящую от параметра ε , по следующему правилу: во всех формулах (2), (8), ... заменяем

$$(15) \quad \begin{cases} \varphi(x) \rightarrow \varphi(x, X), \\ \partial_x \rightarrow \partial_x + \varepsilon \partial_X, \\ \delta(x-y) \rightarrow \delta(x-y) \delta(X-Y). \end{cases}$$

Получим, в частности,

$$(16) \quad \{\varphi^\alpha(x, X), \varphi^\beta(y, Y)\}_\varepsilon = \sum_{k=0}^M B_k^{\alpha\beta}(\varphi(x, X), \varphi_x(x, X) + \varepsilon \varphi_X(x, X), \dots) [\delta^{(k)}(x-y) \delta(X-Y) + \varepsilon k \delta^{(k-1)}(x-y) \delta'(X-Y) + \dots + \varepsilon^k \delta^{(k)}(x-y) \delta^{(k)}(X-Y)].$$

Правая часть является полиномом (или сходящимся рядом) от ε . Операция $\{\cdot, \cdot\}_\varepsilon$ линейно продолжается на полиномы (или сходящиеся степенные ряды) от ε с коэффициентами — функционалами от φ .

Лемма 1. Операция $\{\cdot, \cdot\}_\varepsilon$ задает скобку Пуассона, зависящую от параметра ε .

Доказательство. Рассмотрим другую скобку $\{\cdot, \cdot\}_0$ на пространстве полей $\varphi(x, X)$, полагая

$$\{\varphi^\alpha(x, X), \varphi^\beta(y, Y)\}_0 = \sum_{k=0}^M B_k^{\alpha\beta}(\varphi(x, X), \varphi_x(x, X), \dots) \delta^{(k)}(x-y) \delta(X-Y)$$

(«прямая сумма» скобок (2)). Очевидно, что она обладает всеми свойствами скобки Пуассона. Но $\{\cdot, \cdot\}_\varepsilon$ получается из $\{\cdot, \cdot\}_0$ линейной заменой переменных x, X ,

$$(x, X) \rightarrow (x, \varepsilon x + X).$$

Лемма доказана.

В частности, для плотностей интегралов (6) скобка (16) запишется в виде

$$(17) \quad \{P_i(\varphi(x, X), \varphi_x(x, X) + \varepsilon \varphi_X(x, X), \dots), P_j(\varphi(y, Y), \varphi_y(y, Y) + \varepsilon \varphi_Y(y, Y), \dots)\}_\varepsilon = \sum_k A_k^{ij}(\varphi(x, X), \varphi_x(x, X), \dots) \delta^{(k)}(x-y) \delta(X-Y) + \varepsilon \left[\sum_k \bar{A}_k^{ij}(\varphi, \varphi_x, \varphi_X, \dots) \delta^{(k)}(x-y) \delta(X-Y) + \sum_{k \geq 1} k A_k^{ij}(\varphi, \varphi_x, \dots) \delta^{(k-1)}(x-y) \delta'(X-Y) \right] + O(\varepsilon^2),$$

где

$$\bar{A}_k^{ij} = \frac{\partial A_k^{ij}}{\partial \varphi_X} \varphi_X + 2 \frac{\partial A_k^{ij}}{\partial \varphi_{XX}} \varphi_{XX} + \dots, \quad k = 0, 1, \dots$$

Заметим, что из соотношения $A_0^{ij} = \partial_x Q^{ij}$ (см. (9)) вытекает, что

$$(18) \quad \bar{A}_0^{ij} = \partial_X Q^{ij}(\varphi, \varphi_x, \varphi_{xx}, \dots).$$

Рассмотрим подалгебру Ли функционалов от $\varphi(x, X)$, порожденную плотностями интегралов $P_i(\varphi, \varphi_x + \varepsilon\varphi_X, \dots)$ относительно скобки $\{\cdot, \cdot\}_1 = \varepsilon^{-1} \{\cdot, \cdot\}_\varepsilon$. Для функционалов

$$(19) \quad u_\varepsilon^i(X) = \int P_i(\varphi(x, X), \varphi_x(x, X) + \varepsilon\varphi_X(x, X), \dots) dx, \\ i = 1, \dots, N,$$

в этой подалгебре будем иметь, в силу (17), (18):

$$(20) \quad \{u_\varepsilon^i(X), u_\varepsilon^j(Y)\}_1 = \partial_X \bar{Q}^{ij}(\varphi, \varphi_x, \varphi_{xx}, \dots) \delta(X - Y) + \\ + \bar{A}_1^{ij}(\varphi, \varphi_x, \varphi_{xx}, \dots) \delta'(X - Y) + O(\varepsilon),$$

где чертой обозначен интеграл по x . Из косой симметрии и тождества Якоби для скобки $\{\cdot, \cdot\}_1$ вытекает косая симметрия и тождество Якоби для главного члена $\partial_X \bar{Q}^{ij} \delta(X - Y) + \bar{A}_1^{ij} \delta'(X - Y)$ в (20). Осталось заметить, что на функциях $\varphi(x, X)$ вида

$$(21) \quad \varphi(x, X) = \Phi(kx + \omega t + \tau^0, u(X)), \quad k = k(u(X))$$

(t фиксировано) имеем

$$u_\varepsilon^i(X) = u^i(X) + O(\varepsilon), \\ \partial_X \bar{Q}^{ij} = b_k^{ij}(u(X)) u_X^k, \\ \bar{A}_1^{ij} = g^{ij}(u(X))$$

(мы заменили среднее по x средними по тору, пользуясь невырожденностью (5)). Поэтому переходя в (20) к пределу $\varepsilon \rightarrow 0$, получаем скобку (12). Следовательно, (12) — скобка Пуассона.

Лиувиллевость метрики в координатах u^1, \dots, u^N очевидна из формул (11). Докажем сильную лиувиллевость. Во-первых, линейным заменам параметров $u^i \rightarrow \tilde{u}^i = c_j^i u^j$ отвечает такое же линейное преобразование интегралов P_i . Матрица $\gamma^{ij}(u)$ при этом преобразуется как тензор. Следовательно, вся конструкция инвариантна по отношению к линейным заменам координат. Пусть теперь $i_1, \dots, i_p, j_1, \dots, j_q, p + q = N$, — разбиение множества $1, \dots, N$ на два непересекающихся подмножества. Применим процедуру усреднения скобки (2) по p -мерному семейству m -мерных торов, выделяемых среди (4) уравнениями

$$(22) \quad u^{j_1} = \text{const}, \dots, u^{j_q} = \text{const}.$$

Для полей u^{i_1}, \dots, u^{i_p} получим лиувиллеву скобку Пуассона гидродинамического типа, задаваемую матрицей

$$(23) \quad \tilde{\gamma}^{i_k i_l} = \gamma^{i_k i_l}(u^{i_1}, \dots, u^{i_p}, u^{j_1} = \text{const}, \dots, u^{j_q} = \text{const}).$$

Это и означает сильную лиувиллевость.

Далее, интегрируя формулу (8) с $j = 1$ по y , получим:

$$(24) \quad \frac{\partial P_i(\varphi(x), \dots)}{\partial t} \equiv \{P_i(\varphi(x), \dots), I_1\} = \frac{\partial Q^{i1}(\varphi(x), \dots)}{\partial x}, \quad i = 1, \dots, N.$$

Поэтому усредненные уравнения имеют следующий вид:

$$(25) \quad \dot{u}_T^i(X) \equiv \frac{\partial}{\partial T} \bar{P}_i = \frac{\partial \bar{Q}^{i1}}{\partial X} \equiv b_k^{i1}(u(X)) u_X^k = \left\{ u^i(X), \int u^1(Y) dY \right\}.$$

Теорема доказана.

З а м е ч а н и е 1. Решения (4) образуют общие инвариантные торы для семейства гамильтоновых попарно коммутирующих систем с гамильтонианами I_1, \dots, I_N :

$$(26) \quad \frac{\partial \varphi(x)}{\partial t_k} = \{\varphi(x), I_k\}, \quad k = 1, \dots, N$$

(при $k = 1$ имеем исходную систему (1)). Уравнения медленных модуляций параметров u^1, \dots, u^N для этих систем имеют вид

$$(27) \quad u_{T_k}^i = b_s^{ik}(u) u_X^s, \quad i = 1, \dots, N, \quad T_k = \epsilon t_k.$$

Все эти уравнения гамильтоновы по отношению к скобке (2) с гамильтонианами $\int u^k dX$ и попарно коммутируют.

Если исходная гамильтонова система (1) эквивалентна лагранжевой системе, то из теоремы Уизема — Хейеса (см. выше § 5, п. Б) вытекает, что усредненная скобка невырождена и в переменных $k_1, \dots, k_m, J_1, \dots, J_m$, где J_a — переменные действия, канонически сопряженные к углам τ_a на торах (4), приводится к постоянному виду

$$(28) \quad \{k_a(X), J_b(Y)\} = \delta_{ab} \delta'(X - Y).$$

Проведенный авторами анализ ряда примеров позволяет высказать гипотезу, что в более общем случае, если $N = 2m + k$, и среди интегралов I_1, \dots, I_N ровно k образуют аннулятор скобки (2), причем поверхностями уровня аннуляторов

$$(29) \quad I_{j_1}^s = \text{const}, \dots, I_{j_k} = \text{const}$$

и «волновых чисел»

$$(30) \quad k_1 = \text{const}, \dots, k_m = \text{const}$$

(эти величины также лежат в аннуляторе исходной скобки (2)) инвариантное многообразие (4) расслаивается на семейство вполне интегрируемых гамильтоновых систем, то в переменных $u^{j_1}, \dots, u^{j_k}, k_1, \dots, k_m, J_1, \dots, J_m$ усредненная скобка постоянна.

П р и м е р 1. Рассмотрим нелинейное волновое уравнение

$$(31) \quad q_{tt} - q_{xx} + V'(q) = 0.$$

Оно гамильтоново в переменных $q, p = q_t$ со скобками

$$(32) \quad \{q(x), p(y)\} = \delta(x - y),$$

остальные скобки нулевые, и гамильтонианом

$$(33) \quad H = \int \left[\frac{1}{2} (p^2 + q_x^2) + V(q) \right] dx.$$

Кроме интеграла энергии $I_1 = H$ есть еще интеграл импульса

$$(34) \quad I_2 = P = \int p q_x dx$$

(генератор трансляций). Семейство однофазных (периодических) решений имеет вид

$$(35) \quad q(x, t) = Q(kx + \omega t + \tau^0), \quad Q(\tau + 2\pi) = Q(\tau),$$

$$(35') \quad (\omega^2 - k^2)^{1/2} dQ = [2(E - V(Q))]^{1/2} d\tau,$$

где константа интегрирования E связана с волновым числом k и частотой ω (произвольными параметрами) дисперсионным соотношением

$$(36) \quad (\omega^2 - k^2)^{1/2} \oint dQ / \sqrt{2(E - V(Q))} = 2\pi$$

(интеграл берется по всей области осцилляций $V(Q) \leq E$). Из (33), (34) вместе с (36) величины k , ω можно выразить через $u^1 = I_1 = H$, $u^2 = I_2 = P$. Вычислим усредненную скобку Пуассона. Полагая

$$(37) \quad P_1(x) = \frac{1}{2}(p^2 + q^2) + V(q), \quad P_2(x) = p(x)q'(x),$$

будем иметь

$$\{P_1(x), P_1(y)\} = \{P_2(x), P_2(y)\} = (q'p)' \delta(x-y) + 2q'p\delta'(x-y),$$

$$\{P_1(x), P_2(y)\} = (p^2 + q'^2) \delta'(x-y) + [(p^2 + q'^2)/2 + V(q)]' \delta(x-y),$$

$$\{P_2(x), P_1(y)\} = (p^2 + q'^2) \delta'(x-y) + [(p^2 + q'^2)/2 - V(q)]' \delta(x-y).$$

В этих формулах $p = p(x)$, $q = q(x)$. Поэтому матрица $(\gamma^{ij}(u))$, задающая скобку в лиувиллевых координатах $u^1 = H$, $u^2 = P$, имеет вид

$$(38) \quad (\gamma^{ij}) = \begin{bmatrix} u^2 & u^1 \\ u^1 - 2\Delta & u^2 \end{bmatrix},$$

$$(39) \quad \Delta = \Delta(u^1, u^2) = \overline{V(Q)}.$$

Усредненные уравнения имеют вид

$$(40) \quad u_T^1 = u_X^2, \quad u_T^2 = (u^1 - 2\Delta)_X.$$

Они эквивалентны уравнениям одномерной релятивистской гидродинамики

$$(41) \quad \frac{\partial T^{ij}}{\partial X^j} = 0, \quad X^1 = T, \quad X^2 = X$$

в двумерном пространстве-времени ($c = 1$), где тензор энергии-импульса имеет вид

$$(42) \quad (T^{ij}) = \begin{bmatrix} u^1 & -u^2 \\ -u^2 & u^1 - 2\Delta \end{bmatrix}.$$

Он получается усреднением из тензора энергии-импульса исходной системы (31):

$$(42') \quad T^{ij} = \overline{t^{ij}}, \quad (t^{ij}) = \begin{bmatrix} P_1 & -P_2 \\ -P_2 & P_1 - 2V \end{bmatrix}.$$

Усредняя (по схеме п. В предыдущего параграфа) закон сохранения

$$\frac{\partial t^{ij}}{\partial x^j} = 0, \quad x^1 = t, \quad x^2 = x,$$

сразу получаем (41).

Величина $2\Delta = \mathcal{E} - \mathcal{P}$ — метрический след тензора энергии-импульса в метрике Минковского, \mathcal{P} — давление и \mathcal{E} — плотность энергии в сопутствующей системе отсчета, где тензор T_j^i диагонален и имеет вид

$$(43) \quad (T_j^i) = \begin{bmatrix} \mathcal{E} & 0 \\ 0 & -\mathcal{P} \end{bmatrix}, \quad T_i^i = \mathcal{E} - \mathcal{P}.$$

Уравнение состояния, замыкающее систему (39), связывающее компоненты (T_j^i) , определяется из (39). В силу лоренц-инвариантности эта связь накладывается только на инварианты \mathcal{E} , \mathcal{P} тензора T_j^i . Плоские координаты, приводящие скобку (36) к постоянному виду, — это k , J (согласно конструкции Хейеса — см. выше), где

$$(44) \quad J = (2\pi)^{-1} \oint p dq = u^2/k.$$

Их скобки имеют вид

$$(45) \quad \{k(X), J(Y)\} = \delta'(X - Y),$$

остальные равны нулю. Метрика $g^{ij}(u) = \begin{pmatrix} 0 & 1 \\ 1 & 0 \end{pmatrix}$ индефинитна.

З а м е ч а н и е. Условия симметрии $g^{is}b_s^{jk} = g^{is}b_s^{ik}$ связности $b_k^{ij} = \partial\gamma^{ij}/\partial u^k$ дают нетривиальное соотношение на функцию $\Delta = \Delta(u^1, u^2)$:

$$u^2 \frac{\partial\Delta}{\partial u^1} + (u^1 - \Delta) \frac{\partial\Delta}{\partial u^2} = 0.$$

Это дает уравнение состояния в неявном виде

$$(46) \quad \Delta = f((u^1 - \Delta)^2 - (u^2)^2), \quad 2\Delta = \mathcal{E} - \mathcal{P},$$

где функция f определяется потенциалом V исходного уравнения.

Впервые гамильтоновость уравнений Уизема (41) в этом частном случае в переменных типа Клебша k, J была установлена в [58, 80] (с использованием лагранжести уравнения (31) и методов § 5, п. Б), а скрытый изоморфизм с релятивистской гидродинамикой был обнаружен в [43].

П р и м е р 2. Системы типа КДФ имеют вид

$$(47) \quad \varphi_t = \partial_x \frac{\delta H}{\delta \varphi(x)}, \quad H = \int [\varphi_x^2/2 + V(\varphi)] dx$$

со скобкой Гарднера — Захарова — Фаддеева

$$(48) \quad \{\varphi(x), \varphi(y)\} = \delta'(x - y).$$

Имеется три интеграла в инволюции:

$$(49) \quad I_0 = \int \varphi dx \text{ — аннулятор скобки,}$$

$$(50) \quad I_1 = \int \varphi^2/2 dx \text{ — импульс,}$$

$$(51) \quad I_2 = H = \int [\varphi_x^2/2 + V(\varphi)] dx \text{ — гамильтониан.}$$

Семейство однофазных точных решений задается в виде $\varphi = \Phi(kx + \omega t)$, $\Phi(\tau + 2\pi) = \Phi(\tau)$ и зависит от трех параметров, где

$$(52) \quad k d\Phi = \sqrt{2V(\Phi) - \frac{\omega}{k}\Phi^2 + a\Phi + b} d\tau,$$

константы k, ω, a, b связаны одним соотношением

$$(53) \quad k \oint d\Phi / \sqrt{2V(\Phi) - \frac{\omega}{k}\Phi^2 + a\Phi + b} = 2\pi$$

(интеграл по полному циклу осцилляций). Эти три параметра могут быть выражены через $u^0 = I_0, u^1 = I_1, u^2 = I_2$. Скобка Пуассона в лиувиллевых координатах u^0, u^1, u^2 задается матрицей $(\gamma^{ij}(u))$ вида

$$(54) \quad (\gamma^{ij}) = \begin{pmatrix} 1/2 & u^0 & -cu^0 - a \\ 0 & u^1 & -cu^1 - b \\ 0 & u^2 & -cu^2 - bc + a^2/2 \end{pmatrix},$$

где $c = -\omega/k$. Вычисления аналогичны предыдущему примеру.

Введем величины

$$(55) \quad p_+ = \overline{\varphi^2}/2 = u^1, \quad p_- = \overline{(\varphi - \overline{\varphi})^2}/2 = u^1 - (u^0)^2/2.$$

Их скобки Пуассона имеют вид в силу (54):

$$(56) \quad \{p_+, p_-\} = 0, \quad \{p_{\pm}(X), p_{\pm}(Y)\} = 2p_{\pm}(X) \delta'(X - Y) + p'_{\pm} \delta(X - Y).$$

Это показывает, что обе переменные аналогичны импульсу («переносный импульс» p_+ и «флуктуационный импульс» p_-); тем самым усредненная система типа КдФ представляет собой интересный вид «двухжидкостной» гидродинамики.

Можно показать, что плоские координаты, приводящие скобку к постоянному виду, суть $k, J, u^0 = \bar{\varphi}$, где

$$(57) \quad J = -f_{\bullet} + f_{\bullet}^2/f_b, \quad f = f(a, b, c) = \frac{1}{2\pi} \oint \sqrt{2V(\Phi) + c\Phi^2 + a\Phi + b\Phi^3} d\Phi.$$

Соответствующая матрица (g^{ij}) в этих координатах имеет вид

$$(58) \quad (g^{ij}) = \begin{pmatrix} 0 & 1 & 0 \\ 1 & 0 & 0 \\ 0 & 0 & 1 \end{pmatrix}.$$

Другие примеры будут рассмотрены в следующем параграфе.

Принцип сохранения гамильтоновости при усреднении, подробно рассмотренный выше для простейшей задачи о модуляции начальных условий, работает также в некоторых задачах, где возмущаются не только начальные условия, но и сама система,

$$(59) \quad \varphi_t(X) = K(\varphi, \varphi_x, \dots) + \varepsilon K_1(\varphi, \varphi_x, \dots),$$

если возмущение «консервативно». При этом будут получаться неоднородные системы гидродинамического типа, гамильтоновы по отношению к неоднородным скобкам гидродинамического типа (см. выше § 3). Уточним понятие консервативности возмущения.

Будем рассматривать консервативные возмущения специального вида, порожденные инфинитезимальными деформациями скобки Пуассона (2)

$$(60) \quad \{\varphi^\alpha(x), \varphi^\beta(y)\}_\varepsilon = \{\varphi^\alpha(x), \varphi^\beta(y)\} + \varepsilon \{\varphi^\alpha(x), \varphi^\beta(y)\}_1,$$

где $\{\cdot, \cdot\}$ — невозмущенная скобка Пуассона, а $\{\cdot, \cdot\}_1$ — коцикл, определяющий деформацию. При этом, по определению, требуется, чтобы операция (60) была кососимметрична и удовлетворяла тождеству Якоби в линейном приближении по ε . Требуется также, чтобы коцикл $\{\cdot, \cdot\}_1$ был локальным, т. е. имел вид

$$(61) \quad \{\varphi^\alpha(x), \varphi^\beta(y)\}_1 = \sum_{k=0}^M C_k^{\alpha\beta}(\varphi(x), \varphi'(x), \dots, \varphi^{(n_k)}(x)) \delta^{(k)}(x-y).$$

Возмущенная система имеет вид

$$(62) \quad \varphi_t(x) = K(\varphi, \varphi_x, \dots) + \varepsilon K_1(\varphi, \varphi_x, \dots) \equiv \equiv \{\varphi(x), H\} + \varepsilon \{\varphi(x), H\}_1.$$

Для конечномерных скобок возмущения такого типа изучались в [36, 88]. Частный случай — деформации, порожденные инфинитезимальными бэк-лунд-преобразованиями

$$(63) \quad \varphi^\alpha(x) \rightarrow \varphi^\alpha(x) + \varepsilon f^\alpha(\varphi(x), \varphi'(x), \dots).$$

Коцикл $\{\cdot, \cdot\}_1$ тогда когомологичен нулю¹⁾. Соответствующие возмущения (59) получаются подстановкой (63) в невозмущенное уравнение (1). В этом случае построение асимптотических решений возмущенного уравнения сводится к невозмущенному.

Пусть для невозмущенной системы (1), ее семейства решений (4) и интегралов (6) выполняются все условия теоремы 1. Пусть возмущение по-

¹⁾ Изучение соответствующей теории когомологий начато в [8]. По-видимому, в однокомпонентном случае двумерные когомологии нулевые, т. е. любая деформация скобки порождается инфинитезимальным бэк-лунд-преобразованием.

рождено инфинитезимальной деформацией скобки Пуассона, т. е. имеет вид (60). Определим соответствующую усредненную (неоднородную) скобку Пуассона. Пусть

$$(64) \quad \{P_i(\varphi(x), \varphi'(x), \dots), P_j(\varphi(y), \varphi'(y), \dots)\}_1 = \\ = \sum_k D_k^{ij}(\varphi(x), \varphi'(x), \dots) \delta^{(k)}(x-y).$$

Положим

$$(65) \quad h^{ij}(u) = (2\pi)^{-m} \int D_1^{ij}(\Phi, \Phi', \dots) d^m \tau,$$

где $\Phi = \Phi(\tau, u)$, $\Phi' = k(u) \partial_\tau \Phi(\tau, u)$ и т. д., величины $g^{ij}(u)$, $b_k^{ij}(u)$ определим по невозмущенной скобке формулами (10), (11).

Т е о р е м а 2. При перечисленных предположениях операция

$$(66) \quad \{u^i(X), u^j(Y)\} = g^{ij}(u(X)) \delta'(X-Y) + b_k^{ij}(u(X)) u_X^k \delta(X-Y) \\ - Y + h^{ij}(u) \delta(X-Y)$$

задает неоднородную скобку Пуассона гидродинамического типа. Уравнения медленных модуляций параметров u^1, \dots, u^N гамильтоновы по отношению к скобке (66) с гамильтонианом $\mathcal{H} = \int u^1 dX = \bar{H}$.

Доказательство аналогично теореме 1.

Поскольку уравнения $k_T = \omega_X$ сохраняют свой вид при произвольном гамильтониане и произвольном возмущении, переменные k_1, \dots, k_m лежат в аннуляторе конечномерной скобки h^{ij} . Следовательно, алгебра Ли, задающая в плоских координатах неоднородную скобку Пуассона гидродинамического типа (см. § 3 выше), имеет m -мерный центр. В ряде случаев уже из этого можно извлечь вращиваемость скобки (66) к постоянной.

Рассмотрим теперь вкратце пространственно-многомерный случай, $x = (x^\alpha)$, $\alpha = 1, \dots, d$. Пусть дана эволюционная система

$$(67) \quad \varphi_t(x) = K(\varphi, \varphi_x, \dots) \equiv \{\varphi(x), H\},$$

обладающая семейством инвариантных торов, т. е. периодических или квазипериодических решений вида

$$(68) \quad \varphi(x, t) = \Phi(k_\alpha x^\alpha + \omega t + \tau^0, u^1, \dots, u^N),$$

где m -векторы k_α имеют вид $k_\alpha(u^1, \dots, u^N)$, остальные обозначения аналогичны (2)–(4). Пусть, далее, заданы попарно коммутирующие локальные полевые интегралы системы (67),

$$I_i[\varphi] = \int P_i(\varphi(x), \varphi'(x), \dots) d^d x, \quad i = 1, \dots, N,$$

причем на семействе (68) выполнены соотношения (7). Для построения усредненных уравнений и определения их гамильтоновой структуры рассмотрим попарные скобки Пуассона плотностей этих интегралов:

$$(69) \quad \{P_i(\varphi(x), \dots), P_j(\varphi(y), \dots)\}_1 = \\ = A_0^{ij}(\varphi(x), \dots) \delta(x-y) + A_1^{ij\alpha}(\varphi(x), \dots) \delta_\alpha(x-y) + \dots,$$

где многоточием обозначены слагаемые, содержащие производные дельта-функции более высокого порядка. В силу попарной коммутации будем иметь

$$(70) \quad A_0^{ij}(\varphi(x), \dots) = \frac{\partial}{\partial x^\alpha} Q^{ij\alpha}(\varphi(x), \dots).$$

Определим усредненные скобки на пространстве полей $u^1(X), \dots, u^N(X)$, $X = (X^\alpha)$, $X^\alpha = \varepsilon x^\alpha$, полагая

$$(71) \quad \{u^i(X), u^j(Y)\} = g^{ij\alpha}(u(X)) \delta_\alpha(X-Y) + b_k^{ij\alpha}(u(X)) u_\alpha^k \delta(X-Y),$$

где $u_\alpha^k = \frac{\partial u^k}{\partial X^\alpha}$, а

$$(72) \quad g^{ij\alpha}(u) = \overline{A_1^{ij\alpha}}, \quad b_k^{ij\alpha}(u) = \frac{\partial}{\partial u^k} \overline{Q^{ij\alpha}}.$$

Как и выше, доказываем, что (71) — скобка Пуассона. Усредненные по торах (68) уравнения (67) гамильтоновы с гамильтонианом $\bar{H} = \int H d^d X$.

Подчеркнем, что для построения гамильтонова формализма усредненных уравнений существенна локальность законов сохранения. Поэтому наш подход к описанию гамильтонова формализма усредненных пространственно-многомерных систем пока неприменим к интегрируемым системам типа Кадомцева — Петвиашвили, для которых законы сохранения нелокальны. Усредненные по алгебро-геометрическим решениям уравнения в этом случае впервые получены И. М. Кривчером [39].

Если система (67) эквивалентна лагранжевой системе, то, как и в пространственно-одномерном случае, в переменных $k_{\alpha 1}, \dots, k_{\alpha m}, J_1, \dots, J_m$, $\alpha = 1, \dots, d$, усредненная скобка (71) приводится к постоянному виду:

$$\{k_{\alpha a}(X), J_b(Y)\} = \delta_{ab} \delta_\alpha (X - Y), \quad \alpha = 1, \dots, d, \quad a, b = 1, \dots, m,$$

остальные скобки нулевые. Другими словами, матрицы $g^{ij\alpha}$ (порядка $m(d+1)$) при каждом α вырождены, если $d > 1$, и имеют ранг $2m$ (причем это свойство инвариантно по отношению к линейным заменам пространственных переменных). Выполнено, однако, условие *слабой невырожденности* (см. § 2 выше): пересечение ядер всех матриц $g^{ij\alpha}$ нулевое, а их образы порождают все $m(d+1)$ -мерное пространство.

П р и м е р 3. Рассмотрим многомерное нелинейное волновое уравнение

$$(73) \quad q_{tt} - \Delta q + V'(q) = 0,$$

где $\Delta = \sum (\partial_\alpha)^2$ — оператор Лапласа по пространственным переменным (x^α) , $\alpha = 1, \dots, d$. Интегралы энергии-импульса I_i , $i = 0, 1, \dots, d$, имеют вид

$$(74) \quad I_0 = H \equiv \int P_0 d^d x = \int [p^2/2 + \langle \nabla q \rangle^2/2 + V(q)] d^d x,$$

$$(75) \quad I_\alpha \equiv \int P_\alpha d^d x = \int p q_\alpha d^d x,$$

где

$$(76) \quad p = q_t, \quad \{q(x), p(y)\} = \delta(x - y),$$

остальные скобки нулевые. Однофазные решения имеют вид

$$(77) \quad q(x, t) = Q(k_\alpha x^\alpha + \omega t), \quad Q(\tau + 2\pi) = Q(\tau),$$

где функция Q имеет вид (35') с $k^2 = \sum k_\alpha^2$, причем параметры $\omega, k_1, \dots, k_\alpha, E$ связаны одним дисперсионным соотношением, совпадающим с (36). Усредненные скобки имеют (многомерный) лиувиллев вид

$$(78) \quad \{u^i(X), u^j(Y)\} = [\gamma^{ij\alpha}(u(Y)) + \gamma^{ji\alpha}(u(X))] \delta_\alpha (X - Y),$$

$$i, j = 0, 1, \dots, d,$$

где $u^0 = I_0 = H$, $u^\alpha = I_\alpha$,

$$(79) \quad \gamma^{00\alpha} = u^\alpha, \quad \gamma^{0\beta\alpha} = u^0 \delta^{\alpha\beta},$$

$$(79') \quad \gamma^{\beta 0\alpha} = -u^0 \delta^{\alpha\beta} + \Delta_{\alpha\beta}(u), \quad \gamma^{\beta\gamma\alpha} = u^\beta \delta^{\gamma\alpha} + u^\gamma \delta^{\beta\alpha},$$

где индексы $\alpha, \beta, \gamma = 1, 2, \dots, d$, матрица $\Delta_{\alpha\beta}(u)$ имеет вид

$$(80) \quad \Delta_{\alpha\beta}(u) = \overline{p^2 + q_\alpha q_\beta}.$$

Усредненные уравнения имеют вид

$$(81) \quad \frac{\partial T^{ij}}{\partial X^j} = 0, \quad X^0 = T = \varepsilon t, \quad X^\alpha = \varepsilon x^\alpha,$$

где тензор энергии-импульса $T^i = T^{ij}(u)$ получается усреднением тензора энергии-импульса системы (73), как и в примере 1 (выше).

Введем функцию $F(E)$, полагая

$$(82) \quad F(E) = \frac{1}{2\pi} \oint [2(E - V(Q))]^{1/2} dQ$$

(интеграл по полному циклу осцилляций). Тогда «дисперсионное соотношение» (36) запишется в виде

$$(83) \quad \omega^2 - k^2 = F_E^{-2}.$$

Явные формулы для координат u^0, \dots, u^d таковы:

$$(84) \quad u^0 = E + k^2 F F_E, \quad u^\alpha = \omega k_\alpha F F_E.$$

Тензор энергии-импульса $T^{ij}(u)$ имеет вид

$$(85) \quad T^{00} = u^0 = E + k^2 F F_E, \quad T^{0\alpha} = -u^\alpha = -\omega k_\alpha F F_E = T^{\alpha 0},$$

$$(86) \quad T^{\alpha\beta} = (F F_E^{-1} - E) \delta^{\alpha\beta} + k_\alpha k_\beta F F_E.$$

Следовательно, тензор T^{ij} приводится к диагональному виду $T^{00} = \mathcal{E}$, $T^{\alpha\beta} = -\mathcal{P} \delta^{\alpha\beta}$ переходом в сопутствующую систему координат, где вектор $(\omega, k) \rightarrow (\acute{\omega}, 0)$, $\omega^2 - k^2 = \acute{\omega}^2$. Получаем вид уравнения состояния:

$$(87) \quad \mathcal{E} = E, \quad \mathcal{P} = E - F(E) F_E^{-1}(E).$$

Вывод. Усредненное по однофазным решениям (77) многомерное волновое уравнение (73) совпадает с уравнением многомерной релятивистской гидродинамики (ср. [43]) с уравнением состояния (87). Усредненная скобка (78) является скобкой Пуассона релятивистской гидродинамики.

$$\begin{aligned} \{u^0(X), u^0(Y)\} &= -[T^{0\alpha}(u(Y)) + T^{0\alpha}(u(X))] \delta_\alpha(X - Y), \\ \{u^0(X), u^\beta(Y)\} &= T^{00}(u(Y)) \delta_\beta(X - Y) + T^{\beta\alpha}(u(Y)) \delta_\alpha(X - Y), \\ \{u^\beta(X), u^\gamma(Y)\} &= u^\beta(Y) \delta_\gamma(X - Y) + u^\gamma(X) \delta_\beta(X - Y), \\ u^0 &= T^{00}, \quad u^\alpha = -T^{0\alpha}. \end{aligned}$$

**§ 7. Модуляции солитонных решеток
вполне интегрируемых эволюционных систем. Метод Кричевера.
Аналитическое решение задачи Гуревича — Питаевского
о дисперсном аналоге ударной волны**

Вполне интегрируемые эволюционные системы типа уравнения КдФ обладают обширными семействами точных периодических и квазипериодических решений вида (6.4) с любым числом фаз $m = 1, 2, \dots$ — так называемых *конечнозонных* или *алгебро-геометрических решений*. Эти решения выражаются через хорошо известные в классической алгебраической геометрии тета-функции римановых поверхностей. Оказывается, для описания гидродинамики малых деформаций таких солитонных решеток методы алгебраической геометрии также оказываются весьма эффективными. Мы здесь продемонстрируем основные принципы применения алгебро-геометрических методов к изучению гидродинамики медленных деформаций солитонных решеток на примере уравнения КдФ. (Для других пространственно-одномерных интегрируемых систем в основном все аналогично; модуляции конечнозонных решений пространственно-двумерных интегрируемых систем начали изучаться И. М. Кричевером [39, 40].)

Дадим сначала необходимые извлечения из теории конечнозонных решений уравнения КдФ (см., например, [26]).

Как хорошо известно, интегрируемость уравнения КдФ

$$(1) \quad \varphi_t = 6\varphi\varphi_x - \varphi_{xxx}$$

основана на его коммутационном представлении (Лакса)

$$(2) \quad L_t = [A, L] \Leftrightarrow [L, \partial_t - A] = 0,$$

где

$$(3) \quad L = -\partial_x^2 + \varphi, \quad A = 4\partial_x^3 - 6\varphi\partial_x - 3\varphi_x.$$

Конечнозонные (m -зонные, или m -фазные) решения уравнения КдФ определяются условием существования общей собственной функции $\psi = \psi(x, t, \lambda)$ коммутирующих операторов,

$$(4) \quad L\psi = \lambda\psi, \quad (\partial_t - A)\psi = 0,$$

мероморфной (по λ) на гиперэллиптической римановой поверхности Γ рода m вида

$$(5) \quad \mu^2 = R(\lambda) \equiv \prod_{i=1}^{2m+1} (\lambda - r_i),$$

двусторонне накрывающей λ -плоскость. Для гладких вещественных решений $\varphi(x, t)$ величины r_1, \dots, r_{2m+1} все вещественны и различны. (Пусть $r_1 > r_2 > \dots > r_{2m+1}$.) Функции $\varphi(x, t)$, отвечающие поверхности Γ , называются при этом периодическими или квазипериодическими (явные формулы мы приведем ниже). Отрезки $[r_{2m+1}, r_{2m}]$, $[r_{2m-1}, r_{2m-2}]$, \dots , $[r_1, \infty)$ вещественной оси являются разрешенными зонами (зонами устойчивости) в спектре оператора L , а оставшаяся часть вещественной оси — лакунами в спектре. Если функция $\varphi(x, t)$ периодична по x с периодом T_x , то соответствующая собственная функция ψ является блоховской (по x), т. е.

$$(6) \quad \psi(x + T_x, t, \lambda) = \exp(ip(\lambda)T_x)\psi(x, t, \lambda),$$

где величина $p = p(\lambda)$ называется *квазиимпульсом*. Аналогично, в случае периодичности по t с периодом T_t функция ψ является блоховской по t , т. е.

$$(7) \quad \psi(x, t + T_t, \lambda) = \exp(iq(\lambda)T_t)\psi(x, t, \lambda),$$

где $q = q(\lambda)$ — *квазиэнергия*. Для любых конечнозонных квазипериодических решений квазиимпульс и квазиэнергия определяются через операцию усреднения

$$(8) \quad p(\lambda) = -i \overline{(\log \psi)_x}, \quad q(\lambda) = -i \overline{(\log \psi)_t}.$$

Аналитические свойства функций $p(\lambda)$ и $q(\lambda)$ таковы: они являются абелевыми интегралами (т. е. $dp(\lambda)$ и $dq(\lambda)$ — абелевы дифференциалы) на римановой поверхности Γ с единственными полюсами в бесконечно удаленной точке $\lambda = \infty$ и асимптотиками вида

$$(9) \quad p(\lambda) \equiv \int dp(\lambda) = \int \frac{P(\lambda)}{2\sqrt{R(\lambda)}} d\lambda, \quad P(\lambda) = \lambda^m + a_1\lambda^{m-1} + \dots + a_m,$$

$$(10) \quad q(\lambda) \equiv \int dq(\lambda) = \int \frac{6\lambda^{m+1} + Q(\lambda)}{\sqrt{R(\lambda)}} d\lambda,$$

$$(11) \quad Q(\lambda) = b_0\lambda^m + b_1\lambda^{m-1} + \dots + b_m, \quad b_0 = -3 \sum_{i=1}^{2m+1} r_i.$$

Коэффициенты $a_1, \dots, a_m, b_1, \dots, b_m$ однозначно выражаются через r_1, \dots, r_{2m+1} из условий нормировки

$$(12) \quad \int_{\lambda_{2i}}^{\lambda_{2i-1}} dp(\lambda) = \int_{\lambda_{2i}}^{\lambda_{2i-1}} dq(\lambda) = 0, \quad i = 1, \dots, m.$$

(Более универсальным, как заметил И. М. Кривчер, т. е. пригодным для любых интегрируемых систем, является такое условие нормировки: все периоды дифференциалов $dp(\lambda)$ и $dq(\lambda)$ вещественные.)

Наконец, дадим явные тета-функциональные формулы для семейства конечнозонных (m -зонных) решений уравнения КдФ, задаваемых параметрами r_1, \dots, r_{2m+1} (т. е. римановой поверхностью (5)). Выберем канонический базис циклов $\alpha_1, \dots, \alpha_m, \beta_1, \dots, \beta_m$ на поверхности Γ так, чтобы циклы $\alpha_1, \dots, \alpha_m$ лежали на Γ над лакунами $[r_2, r_1], \dots, [r_{2m}, r_{2m-1}]$. Пусть $\Omega_1, \dots, \Omega_m$ — базис голоморфных дифференциалов на Γ , нормированных условиями

$$(13) \quad \oint_{\alpha_k} \Omega_j = 2\pi\delta_{jk}, \quad j, k = 1, \dots, m, \quad \Omega_j = \sum_{q=1}^m c_{jq} \lambda^{q-1} d\lambda / \sqrt{R}(\lambda).$$

Матрица периодов римановой поверхности Γ имеет вид

$$(14) \quad iB_{jk} = \oint_{\beta_k} \Omega_j, \quad j, k = 1, \dots, m.$$

Матрица B_{jk} симметричная, вещественная, положительно определенная. Тета-функция (Римана) определяется своим рядом Фурье

$$(15) \quad \theta(\tau|B) = \sum_{-\infty < n_1 < \dots < n_m < \infty} \exp\left(-\frac{1}{2} \sum_{j,k} B_{jk} n_j n_k + i \sum_j n_j \tau_j\right),$$

где $\tau = (\tau_1, \dots, \tau_m)$. Функция $\theta(\tau|B)$ периодична по каждой переменной τ_1, \dots, τ_m с периодом 2π . Тогда конечнозонные решения $\varphi(x, t)$ уравнения КдФ, задаваемые параметрами r_1, \dots, r_{2m+1} , имеют вид

$$(16) \quad \varphi(x, t) = -2\partial_x^2 \log \theta(kx + \omega t + \tau|B) + c,$$

где $\tau = (\tau_1, \dots, \tau_m)$ — произвольный вещественный вектор. Векторы волновых чисел $k = (k_1, \dots, k_m)$ и частот $\omega = (\omega_1, \dots, \omega_m)$ имеют вид

$$(17) \quad k_j = \oint_{\beta_j} dp, \quad \omega_j = \oint_{\beta_j} dq, \quad j = 1, \dots, m,$$

константа $c = c(r_1, \dots, r_{2m+1})$ имеет вид

$$c = \sum r_i - 2 \sum_{q=1}^m \oint_{\alpha_q} \lambda \Omega_q.$$

Таким образом, параметрами инвариантных торов (16) уравнения КдФ служат точки ветвления r_1, \dots, r_{2m+1} римановой поверхности Γ вида (5). Другой набор параметров дается интегралами Крускала I_0, I_1, \dots, I_{2m} . Как известно, производящей функцией для интегралов Крускала служит квазиимпульс $p(\lambda)$, т. е.

$$(18) \quad p(\lambda) = -i \overline{(\log \psi)_x} = \sqrt{\bar{\lambda}} + \sum_{s=0}^{\infty} \frac{I_s}{(2\sqrt{\bar{\lambda}})^{2s+1}}.$$

Л е м м а. Плотности интегралов Крускала,

$$(19) \quad I_s = \overline{P_s(x)}, \quad s = 0, 1, \dots,$$

определяются как коэффициенты разложения при $\lambda \rightarrow \infty$ функции

$$(20) \quad -i(\log \psi)_x = \sqrt{\bar{\lambda}} + \sum_{s=0}^{\infty} \frac{P_s(x)}{(2\sqrt{\bar{\lambda}})^{2s+1}};$$

плотности потоков — как коэффициенты разложения функции

$$(21) \quad -i(\log \psi)_t = -iA\psi/\psi = 4(\sqrt{\lambda})^3 + \sum_{s=0}^{\infty} \frac{Q_s(x)}{(2\sqrt{\lambda})^{2s+1}},$$

$$(22) \quad \partial_t P_s = \partial_x O_s, \quad s = 0, 1, \dots$$

Здесь (с точностью до полных производных)

$$(23) \quad \begin{aligned} P_0 &= \varphi, & P_1 &= \varphi^2/2, & P_2 &= \varphi_x^2/2 - \varphi^3, \dots, \\ Q_0 &= 3\varphi^2, & Q_1 &= 2\varphi^3 + \frac{3}{2}\varphi_x^2, \\ Q_2 &= \frac{9}{2}\varphi^4 - \varphi_x\varphi_{xxx} + \frac{1}{2}\varphi_{xx}^2 - 3\varphi^2\varphi_{xx} + 6\varphi\varphi_x^2, \dots \end{aligned}$$

Доказательство (И. М. Кричевер). Это вытекает из равенства смешанных производных

$$(24) \quad [(\log \psi)_x]_t = [(\log \psi)_t]_x.$$

Разлагая обе части равенства (24) по степеням $(\sqrt{\lambda})^{-1}$, получаем (22). Лемма доказана.

Рассмотрим теперь слабо деформированную решетку вида (16), где параметры r_1, \dots, r_{2m+1} (или, эквивалентно, параметры $u^i = I_i$, $i = 0, 1, \dots, 2m$) являются медленно меняющимися функциями от x, t ,

$$(25) \quad u^i = u^i(X, T), \quad X = \varepsilon x, \quad T = \varepsilon t, \quad i = 0, 1, \dots, 2m.$$

Уравнения медленных модуляций записываются, согласно схеме предыдущего параграфа, в гамильтоновом виде:

$$(26) \quad u_T^i(X) = \{u^i(X), \overline{\mathcal{H}}\},$$

где усредненный гамильтониан $\overline{\mathcal{H}}$ имеет вид

$$(27) \quad \overline{\mathcal{H}} = \int \mathcal{H} dX = \int u^2 dX.$$

Вид скобки $\{\cdot, \cdot\}$ для $m = 1$, получающейся усреднением скобки Гарднера — Захарова — Фаддеева, указан в предыдущем параграфе (где нужно положить $V(\varphi) = \varphi^3$).

Хорошо известно [90], что уравнение КдФ гамильтоново также по отношению к скобке Магри — Ленарда

$$(28) \quad \{\varphi(x), \varphi(y)\}_{ML} = -\frac{1}{2}\delta'''(x-y) + (\varphi(x) + \varphi(y))\delta'(x-y),$$

$$(28') \quad \varphi_t = 6\varphi\varphi_x - \varphi_{xxx} = \{\varphi(x), I_1\}_{ML}, \quad \text{где } I_1 = \int \varphi^2/2 dx.$$

Это дает новую гамильтонову структуру усредненных уравнений,

$$(29) \quad u_T^i(X) = \{u^i(X), \overline{I}_1\}_1, \quad \overline{I}_1 = \int u^2 dX.$$

Координаты u^0, \dots, u^{2m} для усредненной скобки Магри также лиувиллевы (и даже сильно лиувиллевы). Соответствующая матрица $\gamma_1^{ij}(u)$ при $m = 1$ имеет вид ($c = -\omega/k$, остальные обозначения аналогичны предыдущему параграфу)

$$(30) \quad \gamma_1^{ij}(u) = \begin{pmatrix} 2u^0 & -cu^0 - a/2 & & 10u^2 \\ 2u^1 & -cu^1 + 2b & & \frac{5}{3}(-cu^2 - bc + a^2/4) \\ 2u^2 & -cu^2 - bc + a^2/4 & & -(c^2 - a)u^2 + 2bc^2 - ca^2/4 + ab \end{pmatrix}.$$

Т е о р е м а 1 (Флашка, Маклафлин [73]). *Уравнения медленных модуляций m -зонных решений уравнения КдФ имеют вид*

$$(31) \quad \partial_T dp = \partial_X dq,$$

где $dp(\lambda)$, $dq(\lambda)$ — абелевы дифференциалы вида (9)—(12).

Д о к а з а т е л ь с т в о (Кричевер; первоначальное доказательство Флашки и Маклафлина было существенно более громоздким). Используем алгоритм усреднения интегралов (см. § 5 выше) для их производящих функций, т. е. «усредним» соотношение

$$(32) \quad [(\log \psi)_x]_t = [(\log \psi)_t]_x.$$

Получим

$$(33) \quad \partial_T \overline{(\log \psi)_x} = \partial_X \overline{(\log \psi)_t},$$

т. е. $\partial_T p(\lambda) = \partial_X q(\lambda)$. Дифференцируя по λ , получаем (31). Теорема доказана.

Как и в [73], разлагая соотношение (31) (или (33)) в ряд по степеням $(\sqrt{\lambda})^{-1}$, получим уравнения медленных модуляций в виде

$$(34) \quad \partial_T u^s = \partial_X \bar{Q}_s, \quad s = 0, 1, \dots, 2m,$$

где \bar{Q}_s можно выразить в виде $\bar{Q}_s = \bar{Q}_s(u^0, \dots, u^{2m})$. Отметим также важное

С л е д с т в и е. *Точки ветвления r_1, \dots, r_{2m+1} являются римановыми инвариантами для уравнений медленных модуляций (34), т. е.*

$$(35) \quad \partial_T r_i = v_i(r_1, \dots, r_{2m+1}) \partial_X r_i, \quad i = 1, \dots, 2m + 1,$$

где характеристические скорости имеют вид

$$(36) \quad v_i(r_1, \dots, r_{2m+1}) = \left. \frac{dq(\lambda)}{dp(\lambda)} \right|_{\lambda=r_i} = 2 \frac{6r_i^{m+1} + Q(r_i)}{P(r_i)}, \quad i = 1, \dots, 2m + 1.$$

Д о к а з а т е л ь с т в о. Умножим уравнение (31) на $(\lambda - r_i)^{1/2}$ и перейдем к пределу при $\lambda \rightarrow r_i$. Получим (35). Следствие доказано.

В частности, для модуляций однофазного решения уравнения КдФ (кноидальной волны) (0.19) уравнения медленных модуляций запишутся в виде, найденном еще Уиземом [94] и использованном Гуревичем и Питаевским [14, 15]:

$$(37) \quad \partial_T r_i = v_i(r_1, r_2, r_3) \partial_X r_i, \quad i = 1, 2, 3,$$

а характеристические скорости $v_1 < v_2 < v_3$ выражаются через полные эллиптические интегралы по формулам

$$(38) \quad \begin{cases} -v_1 = (r_1 + r_2 + r_3)/3 - \frac{2}{3}(r_2 - r_1) \frac{K}{K - E}, \\ -v_2 = (r_1 + r_2 + r_3)/3 - \frac{2}{3}(r_2 - r_1) \frac{(1 - s^2)K}{E - (1 - s^2)K}, \\ -v_3 = (r_1 + r_2 + r_3)/3 + \frac{2}{3}(r_3 - r_1) \frac{(1 - s^2)K}{E}, \end{cases}$$

где $K = K(s)$, $E = E(s)$ — полные эллиптические интегралы (см. [4]), $s^2 = (r_2 - r_1)/(r_3 - r_1)$, $v_3 \geq v_2 \geq v_1$, $r_3 \geq r_2 \geq r_1$.

Покажем, следуя Кричеверу, как получить эффективную процедуру интегрирования уравнений (35). Рассмотрим сначала усредненно-конечно-зонные решения уравнений (35) (см. Введение). Происхождение этих решений таково. Любая линейная комбинация интегралов Крускала определяет

гамильтонову эволюционную систему вида

$$(39) \quad \frac{\partial \varphi}{\partial y} = \frac{\partial}{\partial x} \frac{\delta}{\delta \varphi(x)} \sum_{j=1}^n c_j I_j,$$

коммутирующую с динамикой КдФ и имеющую общие с КдФ инвариантные торы (16). Все такие системы допускают представление Лакса вида

$$(40) \quad L_y = \left[\sum_{j=1}^n c_j A_j, L \right],$$

где $A_j = \kappa_j (\partial_x)^{2j-1} + \dots$ — некоторые обыкновенные дифференциальные операторы, κ_j — константы. Собственная функция $\psi = \psi(x, t, y, \lambda)$ по y удовлетворяет уравнению

$$(41) \quad \psi_y = \left(\sum_{j=1}^n c_j A_j \right) \psi.$$

Величина

$$(42) \quad s(\lambda) = -i \overline{(\log \psi)}_y$$

является абелевым интегралом на Γ с единственным полюсом в бесконечно удаленной точке $\lambda = \infty$ вида

$$(43) \quad s(\lambda) = \sum_{j=1}^n (-1)^{j-1} c_j \kappa_j (V\bar{\lambda})^{2j-1} + O(1).$$

Однозначная нормировка дифференциала $ds(\lambda)$ дается условиями типа (12):

$$(44) \quad \int_{\lambda_{2i}}^{\lambda_{2i-1}} ds(\lambda) = 0, \quad i = 1, \dots, m.$$

y -динамика на инвариантных торах (16) линейна,

$$(45) \quad \tau \mapsto \tau + yv,$$

где вектор $v = (v_1, \dots, v_m)$ есть вектор β -периодов дифференциала $ds(\lambda)$. «Усредняя» систему (1) по торах (16), получим систему гидродинамического типа

$$(46) \quad u_Y^i = \partial_X \left(\sum_{j=1}^n c_j \bar{Q}^{ij} \right), \quad Y = \varepsilon y,$$

где величины Q^{ij} определены формулами

$$(47) \quad \partial_x Q^{ij} = \{P_i(\varphi(x), \dots), I_j\}$$

(см. предыдущий параграф). Эта система коммутирует с усредненным уравнением КдФ (34) и имеет общую с ним гамильтонову структуру с гамильтонианом $\sum c_j u^j$. По аналогии с теоремой 1 доказывается, что система (47) записывается в следующем эквивалентном виде:

$$(48) \quad \partial_Y dp = \partial_X ds,$$

где дифференциалы dp , ds на поверхности Γ определены формулами (9), (12), (43), (44). Следствием из этого является приводимость системы (47) к диагональному виду в тех же переменных r_1, \dots, r_{2m+1} ,

$$(49) \quad \partial_Y r_i = w_i(r_1, \dots, r_{2m+1}) \partial_X r_i, \quad i = 1, \dots, 2m+1.$$

Характеристические скорости имеют вид

$$(50) \quad w_i(r_1, \dots, r_{2m+1}) = \frac{ds(\lambda)}{dp(\lambda)} \Big|_{\lambda=r_i}, \quad i = 1, \dots, 2m+1.$$

Итак, (35) и (49) — коммутирующие диагональные гамильтоновы системы. По схеме § 4 они порождают точное решение $r_i = r_i(X, T)$ усредненно-го уравнения КдФ (35) вида

$$(51) \quad w_i(r_1, \dots, r_{2m+1}) = v_i(r_1, \dots, r_{2m+1}) T + X, \quad i = 1, \dots, 2m + 1.$$

Используя явные формулы (36), (50) для характеристических скоростей v_i, w_i , соотношения (51) можно переписать в виде

$$(52) \quad (X dp(\lambda) + T dq(\lambda) - ds(\lambda))_{\lambda=r_i} = 0, \quad i = 1, \dots, 2m + 1.$$

Это и есть наиболее удобная аналитическая запись усредненно-конечнозонных решений.

Соотношения (52) можно обобщить так, чтобы получить все решения усредненного КдФ. Чтобы объяснить идею такого обобщения, дадим прямое доказательство того, что величины $r_i = r_i(X, T)$, определяемые из соотношений (52), удовлетворяют усредненному КдФ. Рассмотрим дифференциал

$$(53) \quad \Omega = X dp + T dq - ds,$$

и продифференцируем его по X и T . Получим:

$$(54) \quad \Omega_X = dp + (X \partial_X dp + T \partial_X dq - \partial_X ds),$$

$$(55) \quad \Omega_T = dq + (X \partial_T dp + T \partial_T dq - \partial_T ds).$$

Выражения в (54), (55), стоящие в скобках, являются абелевыми дифференциалами на римановой поверхности Γ , голоморфными на Γ кроме, быть может, точек ветвления r_1, \dots, r_{2m+1} и бесконечно удаленной точки $\lambda = \infty$. Полюс в бесконечно удаленной точке отсутствует, поскольку главные части дифференциалов dp, dq и ds не зависят от X, T . А полюсы в точках ветвления $\lambda = r_i$ не возникают в силу (52). Таким образом, дифференциалы, стоящие в скобках в (54), (55), голоморфны на Γ . Их периоды по α -циклам все нулевые в силу условий нормировки (12), (44). Значит, сами эти голоморфные дифференциалы равны нулю. Получим:

$$(56) \quad \Omega_X = dp, \quad \Omega_T = dq.$$

Условием совместности этих соотношений и служит усредненное уравнение КдФ в форме (34).

Ясно, что это рассуждение проходит и в случае более сложных аналитических свойств дифференциала $ds(\lambda)$. В частности, если рассматривать подходящий класс кусочно аналитических дифференциалов $ds(\lambda)$, то соотношения (52) дадут общее решение усредненного КдФ (см. [39]).

Вернемся к усредненно-конечнозонным решениям. Рассмотрим такое решение, отвечающее одному L -му интегралу Крускала, т. е. получающееся из усредненного потока вида

$$(57) \quad \frac{\partial \varphi}{\partial y} = \frac{\partial}{\partial x} \frac{\delta}{\delta \varphi(x)} I_L.$$

Соответствующие усредненно-конечнозонные решения имеют тогда вид (52), где дифференциал $ds = ds_L(\lambda)$ с нулевыми α -периодами имеет единственный простой полюс при $\lambda = \infty$ вида

$$(58) \quad ds_L(\lambda) = \text{const } d(\lambda^{2L-1} + O(1)).$$

Усредненная по торам (16) система (57) в переменных r_1, \dots, r_{2m+1} запишется в виде

$$(59) \quad \partial_y r_i = w_{i,L}(r_1, \dots, r_{2m+1}) \partial_X r_i, \quad i = 1, \dots, 2m + 1,$$

где

$$(60) \quad w_{i,L}(r_1, \dots, r_{2m+1}) = \frac{ds_L(\lambda)}{dp(\lambda)} \Big|_{\lambda=r_i},$$

а соответствующие усредненно-конечнозонные решения системы (1) имеют вид

$$(61) \quad w_{i,L}(r_1, \dots, r_{2m+1}) = v_i(r_1, \dots, r_{2m+1})T + X, \\ i = 1, \dots, 2m + 1.$$

Л е м м а [39]. Усредненно-конечнозонное решение (60), (61), является автомобильным, т. е.

$$(62) \quad r_i(X, T) = T^\gamma R_i(XT^{-1-\gamma}),$$

с показателем автомобильности

$$(63) \quad \gamma = 1/(L - 2).$$

Д о к а з а т е л ь с т в о. При растяжениях $\lambda \rightarrow k^2\lambda$ с величинами r_i , $dp(\lambda)$, $dq(\lambda)$, $ds_L(\lambda)$ происходят следующие преобразования:

$$(64) \quad \begin{cases} r_i \rightarrow k^{-2}r_i, \\ dp \rightarrow k dp, \\ dq \rightarrow k^3 dq, \\ ds \rightarrow k^{2L-1} ds. \end{cases}$$

Это и означает справедливость (62), (63). Лемма доказана.

Разберем важный пример. Получим аналитические формулы для решения Гуревича — Питаевского, описывающего динамику бесстолкновительной ударной волны, возникающую после «момента опрокидывания». После опрокидывания эволюция такого дисперсного аналога ударной волны описывается в осцилляционной зоне многозначной (трехзначной) функцией $r_i = r_i(x, t)$, $i = 1, 2, 3$, удовлетворяющей усредненным уравнениям (37). Вне осцилляционной зоны $x^-(t) \leq x \leq x^+(t)$ многозначное решение должно переходить в обычное риманово решение, задаваемое уравнением

$$(65) \quad x + 6ut = u^3.$$

Это требование приводит к следующим граничным условиям для решений уравнений (37):

$$(66) \quad \begin{cases} r_2(x^+) = r_3(x^+), & r_1(x^+) = u(x^+), \\ r_1(x^-) = r_2(x^-), & r_3(x^-) = u(x^-). \end{cases}$$

При больших t искомое решение выходит на автомобильный режим с показателем автомобильности $\gamma = 1/2$.

Для построения такого решения возьмем усредненно-конечнозонное решение вида (61) с $L = 4$, задаваемое соотношениями

$$(67) \quad x + v_i t = w_i, \quad i = 1, 2, 3,$$

где $w_i = w_i(r_1, r_2, r_3)$ вычисляются по формулам

$$(68) \quad w_i = \frac{1}{35} [(3v_i - a)f_i + f], \quad f = 5a^3 - 12ab + c,$$

$$a = r_1 + r_2 + r_3, \quad b = r_1 r_2 + r_1 r_3 + r_2 r_3, \quad c = r_1 r_2 r_3, \quad f_i = \partial f / \partial r_i.$$

Справедливо такое утверждение [53]:

Т е о р е м а 2. Система уравнений (67), (68) является невырожденной в области $z^- < z < z^+$, где $z = xt^{-3/2}$ — автомобильная переменная, и определяет там гладкое (даже аналитическое) решение с показателем автомобильности $\gamma = 1/2$. На границе области эти решения удовлетворяют граничным условиям (66). Граничные значения автомобильной переменной имеют вид $z^- = -\sqrt{2}$, $z^+ = \sqrt{10/27}$.

Можно показать также, что поведение решения (67) вблизи границ зоны осцилляций описывается формулами, найденными в [14] (с учетом уточнений [16]).

**§ 8. Эволюция осцилляционной зоны в теории КдФ.
Мнозначные функции в гидродинамике солитонных решеток.
Численные исследования**

Применение уравнений гидродинамики слабо деформированных солитонных решеток (или уравнений Уизема медленных модуляций решеточных параметров) к конкретным задачам физики дисперсных сред впервые начало обсуждаться в работе Гуревича и Питаевского (ГП) 1973 г. на базе специальных автомодельных решений. В дальнейшем эта программа исследований была развита в работах Авилова, Новикова и Кричевера [1, 2], где была дана математическая постановка и численная реализация задачи об эволюции многозначных функций таких, что число значений различно в разных областях (x, t) -плоскости. Кроме автомодельных режимов ГП, на необходимость изучения эволюции многозначных функций в гидродинамике солитонных решеток указывают также и теоремы Лакса — Ливермора — Венакидиса [83, 85—87, 91, 92] о слабом пределе теории КдФ с малой дисперсией

$$(1) \quad u_t + uu_x + \varepsilon u_{xxx} = 0, \quad \varepsilon \rightarrow 0.$$

Согласно их теоремам, при $\varepsilon \rightarrow 0$ решению $u_\varepsilon(x, t)$ соответствует разбиение (x, t) -плоскости на некоторое множество областей (которое предполагается конечным), причем в каждой области первый член асимптотики описывается k -зонным уравнением Уизема с некоторым числом k , зависящим от области, т. е. $(2k + 1)$ -компонентной системой. В этих работах накладываются глобальные ограничения на решение $u_\varepsilon(x, t)$: быстрое убывание при $|x| \rightarrow \infty$ или периодичность по x . Эти ограничения позволяют использовать результаты метода обратной задачи для строгих доказательств, хотя, безусловно, многие факты от глобальных ограничений не зависят и носят локальный характер, пока время не стало очень большим. Мы не будем явно вводить малый параметр ε при дисперсионном члене в уравнение КдФ, предполагая, как обычно, что исследуемые решения уравнения КдФ являются быстроосциллирующими, т. е. параметр ε возникает в решениях. Согласно нашей идеологии, в отличие от Лакса и др., задача об эволюции многозначных функций должна быть поставлена и решена независимо от теории уравнения КдФ, в рамках теории систем гидродинамического типа (т. е. первого порядка по производным). Как мы предполагаем, такая постановка сама по себе может быть более общезначимой и универсальной, чем описание асимптотики при $\varepsilon \rightarrow 0$ решений одного уравнения более высокого порядка (в данном случае КдФ).

Реальная необходимость рассматривать эволюцию многозначных функций в физических задачах дисперсной гидродинамики резко отличает ее от обычной гидродинамики, где было необходимо вводить лишь разрывы (ударные волны). Как отмечено в недавней работе [82], при дискретизации тривиального уравнения $u_t + uu_x = 0$ возникает дисперсное уравнение — разностный аналог КдФ (см. [57], гл. 1, § 7). Это простое обстоятельство показывает, что в дискретизированном уравнении также возникает ситуация задачи 1 ГП (ниже), и возникающая здесь осцилляционная зона проявляется в гидродинамике при численном счете ударных волн, так как свойства дискретного аналога КдФ вполне аналогичны непрерывному КдФ, которое мы изучаем. Раньше связь этих «численных» осцилляций с дисперсией не была замечена.

Рассмотрим две задачи, следуя ГП ([57], § 4 главы 4).

Задача 1. Распад ступеньки в теории КдФ. Какова асимптотика при $t \gg 1$ решений КдФ с начальным условием вида ступеньки или, более

общо, с начальным условием (пусть гладким монотонным по x) вида, указанного на рис. 2. Здесь более интересен случай, когда $u(-\infty) > u(+\infty)$ (см. [57], § 4, гл. 4). Пусть $u(-\infty) = 1$, $u(+\infty) = 0$.

Задача 2. Дисперсный аналог ударной волны. Какова асимптотика при $t \gg 1$ решений КдФ с начальным условием $u(x)$, которое при больших

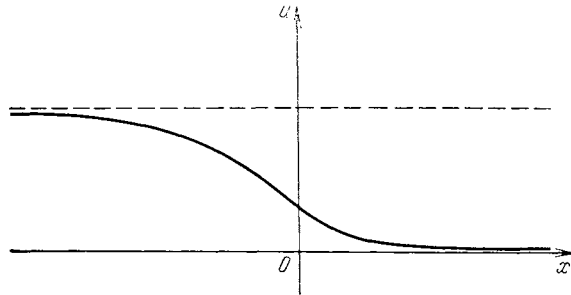


Рис. 2

$|x| \rightarrow \infty$ имеет вид $x = ut - u^3$? Физическая мотивировка задачи 2 такова. Предположим, что дисперсный член u_{xxx} в уравнении КдФ первоначально достаточно мал и не влияет на эволюцию, которая приближенно описывается усеченным уравнением $u_t + uu_x = 0$. Его общее решение вида $x = ut + P(u)$ с произвольной функцией P таково, что в широком классе случаев

оно в некоторый момент времени $t = 0$ «опрокидывается», т. е. $u_x \rightarrow \infty$ при $t \rightarrow -0$, $x = x_0$. В окрестности точки $(0, x_0)$ в случае общего положения решение приближенно описывается (с точностью до сдвигов и масштабных преобразований) кубической функцией

$$(2) \quad x \approx ut - u^3.$$

В этой окрестности уже нельзя выбрасывать дисперсное слагаемое u_{xxx} из уравнения КдФ — оно в этой области не может быть мало. Учет этого слагаемого кардинально перестраивает решение в малой окрестности точки $(0, x_0)$ (ведь в теории КдФ не может быть «опрокидываний»). Возникает осцилляционная зона, которая, согласно гипотезе ГП, приближенно описывается однозонным уравнением Уизема в малой области $\Delta(t)$. Вне области $\Delta(t)$, согласно ГП, эта осцилляционная зона переходит в гладкое решение вида $x = ut - u^3$, причем дисперсный член вне зоны не играет существенной роли. Таким образом, задача 2 описывает локальную по x, t ситуацию. Масштабы по x и t , в которых происходит установление режима типа ГП в этой небольшой области, должны быть малы по сравнению с теми масштабами, которые отвечают за установление глобальных по x, t асимптотик, как, например, в задаче 1 или какой-нибудь другой. Таким образом, задача 2 описывает универсальную локальную ситуацию, называемую «дисперсным аналогом ударной волны». Локальное применение этой структуры каждый раз является не вполне строгим, так как в интересующей нас окрестности будет содержаться лишь конечное число осцилляций, и жить эта приближенная структура будет лишь конечное время. Это — промежуточная асимптотика, когда она применяется таким образом. «Большие t » в задаче 2 много меньше, чем времена в задаче 1.

Асимптотическое состояние при $t \gg 1$ в задачах 1 и 2, согласно ГП, описывается автомодельными решениями однозонных уравнений Уизема:

$$(3) \quad r_{it} + v_i(r) r_{ix} = 0, \quad i = 1, 2, 3, \quad v(\lambda r) = \lambda v(r).$$

Из однородности функций $v_i(r)$ вытекает, что эти уравнения допускают автомодельные решения вида

$$(4) \quad r_i(x, t) = t^\gamma R_i(xt^{1-\gamma}),$$

γ — любое,

$$(5) \quad a = r_2 - r_1, \quad s^2 = \frac{r_2 - r_1}{r_3 - r_1}, \quad \delta = r_2 + r_1 - r_3.$$

Среднее значение \bar{u} по периоду осцилляций равно

$$(6) \quad \bar{u} = \delta + 2aE(s) s^{-2} K^{-1}(s).$$

З а д а ч а 1. Здесь надо взять $\gamma = 0$, $\tau = x/t$. Мы имеем решения вида

$$(7) \quad r_1 \equiv 0, \quad r_3 \equiv 1, \quad v_2 \equiv \tau = x/t \geq 0, \quad s^2 = r_2 = a.$$

Функция $r_2(\tau)$ находится исходя из соотношения $v_2(s^2) = \tau$.

Осцилляционный интервал имеет вид, изображенный на рис. 3,

$$(8) \quad \tau^- = -1, \quad \tau^+ = 2/3, \quad [\tau^-, \tau^+] = \Delta = \{0 \leq s^2 \leq 1\}.$$

Вопрос о строгом обосновании этой асимптотики исследовался в [67] методом обратной задачи. Масштабным преобразованием $u \rightarrow Au$, $x \rightarrow A^{1/2}x$,

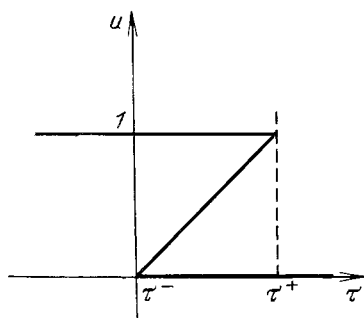


Рис. 3

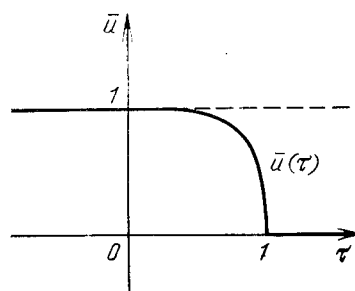


Рис. 4

$t \rightarrow A^{3/2}t$ мы получим решение той же задачи, где $u \rightarrow A$ при $x \rightarrow -\infty$ и $u \rightarrow 0$ при $x \rightarrow +\infty$. Величина \bar{u} имеет график вида, похожего на обычную ударную волну (см. рис. 4). При этом $\bar{u}(\tau) \approx 4/\log(|\tau^+ - \tau^-|)$ при $\tau \rightarrow \tau^+ - 0$.

З а д а ч а 2. Здесь ситуация более сложная. Для правильной сшивки с граничным условием следует рассмотреть автомодельные решения с показателем $\gamma = 1/2$,

$$(9) \quad r_i(x, t) = t^{1/2} R_i(xt^{-3/2}), \quad z = xt^{-3/2},$$

так как вне осцилляционного интервала Δ мы должны иметь решение $x = ut - u^3$ уравнения $u_t + uu_x = 0$. На границах интервала Δ функция $r(x, t)$ непрерывна:

$$(10) \quad r(x, t) = u \text{ вне } \Delta, \quad r(x, t) = \{r_1, r_2, r_3\} \in \Delta,$$

$$(11) \quad r^- = r_3(x^-) = u(x^-), \quad r_1^- = r_2^-,$$

$$(11') \quad r^+ = r_1(x^+) = u(x^+), \quad r_2^+ = r_3^+.$$

В обеих задачах 1, 2 осцилляционная зона покрывает всю область между двумя сингулярностями уравнения Уизема: на левом конце x^- должно быть $r_2 = r_1$, т. е. однозонное решение КдФ переходит в константу, и на правом конце x^+ должно быть $r_2 = r_3$, т. е. однозонное решение КдФ переходит в солитон. Осцилляционный интервал $\Delta = [z^-, z^+]$ должен быть постоянен в автомодельной переменной z . Весь график должен быть C^1 -гладким, включая концы осцилляционной зоны. Обозначим $u(x, t)$ через r . Мы имеем единую C^1 -гладкую многозначную функцию $r(x, t)$ вида, указанного на рис. 5. Существование такого решения — нетривиальный факт. Оно приближенно найдено в [14]. Точная аналитическая форма этого решения и интервала Δ найдены недавно (см. выше § 7). В частности, оно аналитично внутри интервала Δ , где

$$(12) \quad z^- = -\sqrt{2}, \quad z^+ = \sqrt{10}/27, \quad R_3 > 0, \quad R_1 < 0.$$

Функция $z(r)$ является C^2 -гладкой около точки (z^-, r_1^-) ($s^2 = 0$) и $C^{2-\varepsilon}$ -гладкой около (z^+, r_3^+) ($s^2 = 1$), где $\varepsilon > 0$ — любое и z зависит асимптоти-

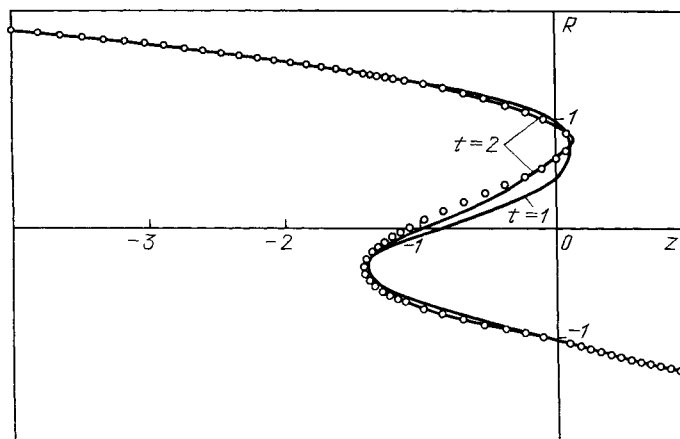


Рис. 5. Эволюция многозначной функции $R(z, t) = t^{-1/2}r(z, t)$ ($z = xt^{-3/2}$) задачи 2. Начальное условие ($t = 1$) в осцилляционной зоне соответствует возмущению автомодельного решения; при $t = 2$ это искажение заметно уменьшилось. Автомодельное решение показано точками

чески только от s^2 при $s \rightarrow 1$:

$$(13) \quad c(z^+ - z) = cz'' \approx (1 - s^2) \left(\log \frac{16}{1 - s^2} + 1/2 \right),$$

$$c = \text{const} < 0, \quad z'' < 0.$$

Не вникая в детали (см. [57], § 4 гл. 4), мы видим, что величина $\bar{u}(z)$ имеет и здесь вид, похожий на обычную ударную волну (см. рис. 6). Штриховая

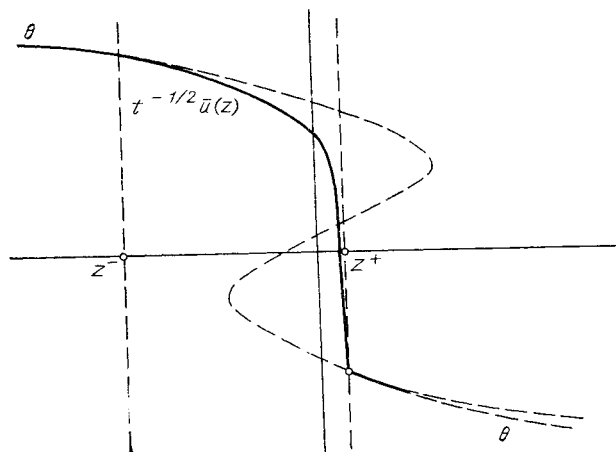


Рис. 6

линия — это функция $\theta(z)$, т. е. решение $x = ut - u^3$ как $u(z) t^{-1/2} = \theta(z)$, $z = xt^{-3/2}$.

Таковы автомодельные режимы, описывающие асимптотическое поведение осцилляционной зоны при $t \gg 1$ в задачах 1 и 2, согласно гипотезе ГП. Устойчивы ли эти режимы? Реализуются ли они действительно как асимптотические в рамках теории систем гидродинамического типа или как асимптотика широкого класса достаточно общих начальных условий?

Работа Авилова и Новикова [1] посвящена численному решению этой задачи. Какова точная математическая постановка задачи об эволюции многозначных функций $r(x, t)$?

Работа [1] исследует этот вопрос численно в том случае, когда многозначная функция $r(x, t)$ бывает однозначной в области $\mathbb{R} \setminus \Delta$ (где $r(x, t)$ обозначается через $u(x, t)$) и трехзначной в области $\Delta \subset \mathbb{R}$, зависящей от

времени t . Если Δ — один интервал, то на его левом краю x^- должно быть $r_2^- = r_1^- = r^- < r_3(x^-)$ и на правом краю x^+ должно быть $r^+ = r_3^+ = r_2^+ > r_1(x^+)$. График функции $r(x, t)$ должен быть всюду C^1 -гладким. Более

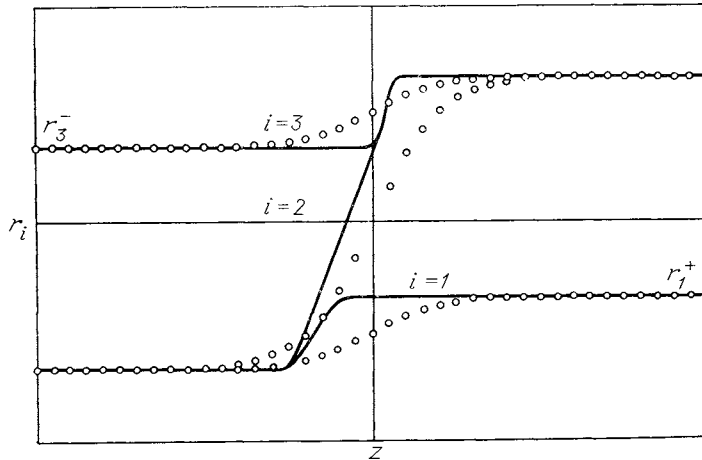


Рис. 7. Эволюция многозначной функции $r(z, t)$ ($z = xt^{-1}$) задачи 1. Начальное условие ($t = 1$) внутри осцилляционной зоны отвечает автомодельному решению задачи 2, а вне этой зоны стремится к постоянным

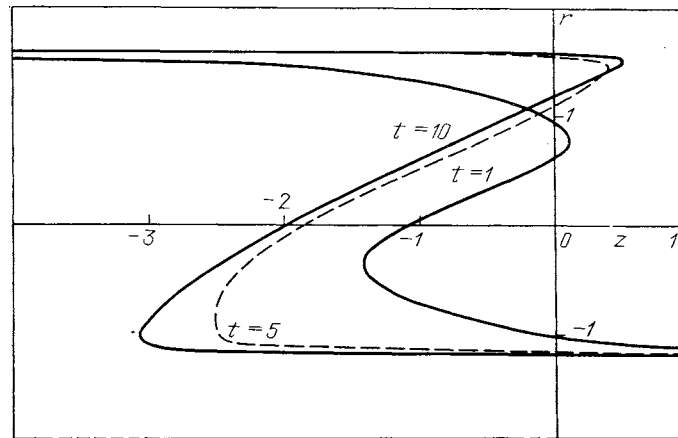


Рис. 8. Эволюция бесконечной осцилляционной зоны задачи 3. Функции $r_i(z, t)$ ($z = xt^{-1}$), $i = 1, 2, 3$, в начальный момент $t = 1$ показаны точками, сплошные линии соответствуют $t = 11$

точно, в окрестности краев мы требуем выполнения асимптотик (около точек x^+ , r^+ и x^- , r^-):

$$(14) \quad x'' = [a_+ + b_+(r - r^+)] f(1 - s^2) + O(r - r^+)^3,$$

$$(15) \quad x'' = x - x^+ < 0, \quad f(y) = y^2 \left[\log \frac{16}{|y|} + 1/2 \right],$$

$$(16) \quad x' = [a_- + b_-(r - r^-)](r - r^-)^2 + o(r - r^-)^3,$$

$$(17) \quad x' = x - x^- > 0.$$

Именно такая асимптотика, как показывает несложный анализ, согласуется с сингулярностями коэффициентов однозонного уравнения Уизема (3). Скорости v_i имеют предел при $x \rightarrow x^\pm$, обозначаемый через v_i^\pm . Из асимптотики (14)—(17) при всех t вытекает следующая формула для эволюции краев ос-

циллиационной зоны Δ :

$$(18) \quad dx^+/dt = v_2^+ = v_3^+, \quad dr^+/dt = -|r_3^+ - r_1^+|/12a_+,$$

$$(19) \quad dx^-/dt = v_1^- = v_2^-, \quad dr^-/dt = -1/2a_-.$$

Мы видим из формул (18), (19), что коэффициенты b_{\pm} в предыдущих асимптотиках (14), (16) не необходимы для определения эволюции интервала Δ . Некоторое завышение гладкости в асимптотиках (14), (16) при нашем способе численного расчета не должно смущать — параметры $b_{\pm}(t)$ удобны при интерполяции. Расчет ведется методом характеристик внутри зоны $[x^- + \varepsilon, x^+ - \varepsilon]$, учитывая диагональность уравнений Уизема [3]. В окрестности точек x^{\pm} используем асимптотики (14), (16), сшивая их с оставшейся частью. На каждом шаге по времени (или через несколько шагов — это технический вопрос) новые значения коэффициентов $a_{\pm}(t)$, $b_{\pm}(t)$ определяются из условий шивки с ближайшими к ним группами точек внутри интервала Δ , полученными методом характеристик.

Выводы таковы: локально по t эволюция многозначных гладких функций с асимптотиками (14), (16) около сингулярностей хорошо определена. Если начальное условие — это C^1 -малые возмущения режимов ГП, то решение определено при всех t , и при $t \rightarrow \infty$ оно сходится к режимам ГП в обоих задачах 1 и 2.

Хотелось бы доказать точную математическую теорему о локальной эволюции. Какая гладкость вне краев действительно нужна? При расчете методом характеристик ответ на этот вопрос не виден из численного эксперимента.

При больших возмущенных начальных условиях уже в самих уравнениях гидродинамики солитонных решеток может образоваться новое «опрокидывание фронта». Это ведет к необходимости увеличивать степень многозначности функции $r(x, t)$. Подобный эволюционный процесс пока еще не изучен. Следует найти точные аналоги асимптотик (14), (16) около краев новой зоны. Для отсутствия опрокидываний необходимо (но, по-видимому, не достаточно), чтобы график $r(x, t)$ с асимптотиками (14), (16) был монотонным по x на каждом участке однозначности, если Δ — один интервал (т. е. $u_x = r_x < 0$ для $x \in \mathbb{R} \setminus \Delta$, $r_{3x} > 0$, $r_{1x} > 0$, $r_{2x} < 0$, $x \in \Delta$).

В более простой задаче 3, где $\Delta = \mathbb{R}$ и $r_i \rightarrow r_i^{\pm}$ при $|x| \rightarrow \pm \infty$, по-видимому, для корректности эволюции при всех $t \geq 0$ необходимо и достаточно, чтобы $r_{ix} > 0$ при всех $x, t = 0$. Если $r_1^- = r_2^- < r_3^-$ и $r_2^+ = r_3^+ > r_1^+$, то асимптотика ГП из задачи 1 устанавливается в задаче 3 в области между r_1^+ и r_3^- , предполагая, что $r_3^+ > r_1^-$ для $\Delta = \mathbb{R}$ (см. [1]). Это показывает численный эксперимент. Вероятно, последний вопрос можно решить методами недавней работы [67].

§ 9. Влияние малой вязкости на эволюцию осцилляционной зоны

Рассмотрим уравнение Кортевега — де Фриза — Бюргера (КдФБ) с малой вязкостью $\mu > 0$

$$(1) \quad u_t + uu_x + u_{xxx} + \mu u_{xx} = 0.$$

Воспользуемся методом усреднения Боголюбова — Уизема, используя семейство тех же самых кноидальных волн (0.19) уравнения КдФ. Усреднение вязкого члена по этому семейству, после некоторых вычислений, приводит дополнительно к правым частям¹⁾ в уравнениях гидродинамики солитонных решеток

$$(2) \quad r_{it} + v_i(r) r_{ix} + \mu g_i(r) = 0, \quad i = 1, 2, 3,$$

¹⁾ Алгебро-геометрическая запись уравнений типа (2) впервые обсуждалась в [75].

где

$$(3) \quad g_i(r) = -4(r_2 - r_1)^2 Q(s) / 3\Phi_i, \quad i = 1, 2, 3,$$

$$0 < Q = \frac{4}{15} [(E - K)/s^4 - (-E + 3K/2)/s^2 + E - K/2],$$

$s^2 = (r_2 - r_1)/(r_3 - r_1)$, $E = E(s)$, $K = K(s)$ — полные эллиптические интегралы. Отметим свойства

$$(4) \quad g_1 \geq 0, \quad g_2 \leq 0, \quad g_3 \leq 0, \quad g_i(\lambda r) = \lambda^2 g_i(r).$$

Исследуем вопрос о поведении осцилляционной зоны в процессе распада ступеньки, как в задаче 1 § 8 (выше). Пусть $u \rightarrow A_{\pm}$, $x \rightarrow \pm \infty$, где $A_+ > 0$, $A_- < 0$. Используем, как и в § 8, однозонное трехкомпонентное уравнение Уизема в зоне $\Delta = [x^-(t), x^+(t)]$ и тривиальное уравнение $u_t + uu_x = 0$ вне Δ . Тем самым, согласно нашим предположениям, в изучаемом режиме вязкость существенна лишь в зоне Δ , где используется уравнение (2) вместо (8.3). Как и в § 8, мы будем описывать процесс многозначной функцией $r(x, t)$, трехзначной внутри Δ и однозначной вне Δ , где $r = u$, C^1 -гладкой всюду.

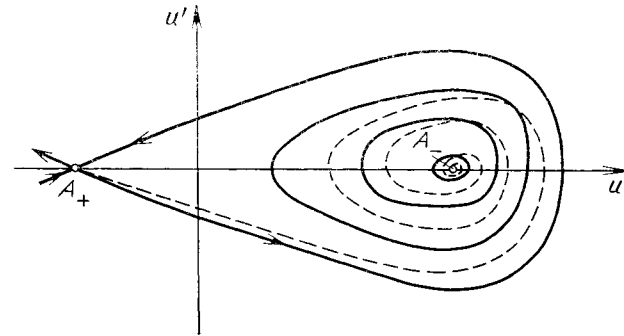


Рис. 9

При $\mu \neq 0$ для отыскания решений вида $u(x - Vt)$ мы пишем стационарное уравнение КдФБ в виде

$$(5) \quad u'' = -u^2/2 + Vu + C - \mu u',$$

где константа интегрирования $C = A_+ A_- / 2$ такова, что при $\mu = 0$ особые точки уравнения (5) на фазовой плоскости (u, u') имеют вид

$$(6) \quad u' = 0, \quad u = A_{\pm} = V \mp \sqrt{V^2 + 2C},$$

$$A_+ < 0, \quad A_- > 0, \quad 2V = A_+ + A_-.$$

Фазовый портрет имеет вид (рис. 9) при $\mu = 0$.

Вспомнив определение величин r_i , мы получаем

$$(7) \quad 3A_- A_+ = 4r_1 r_2 - (r_3 - r_2 - r_1)^2,$$

$$(8) \quad A_- + A_+ = 2V = \frac{2}{3}(r_1 + r_2 + r_3).$$

При постоянных A_+ , A_- и малых $\mu > 0$, как очевидно из рис. 9, существует единственное решение стационарного уравнения КдФБ вида $u(x - Vt, \mu)$ такое, что

$$(9) \quad u \rightarrow A_{\pm}, \quad x \rightarrow \pm \infty.$$

На рисунке — это пунктирная кривая, ведущая из особой точки A_+ в точку A_- при малом $\mu > 0$. Следовательно, усредненное уравнение Уизема тоже имеет стационарное решение, где величины (7), (8) постоянны. Такое решение находится одной квадратурой в силу (7), (8). График его приведен на рис. 10. Осцилляционная зона Δ в этом решении бесконечна влево. Если $A_{\pm} = \mp 1$, то: $V = 0$, передний фронт $r_2^+ = r_3^+$ находится в конечной точке x^+ , где $r_2^+ = r_3^+ = 1/2$, а $r_1^- = r_2^- = -1/2$, где $x^- = -\infty$. К этой ситуации

можно свести преобразованиями — масштабными и Галилея:

$$(10) \quad x \rightarrow x + Ct, \quad r_i \rightarrow r_i + D, \quad v_i \rightarrow v_i + C.$$

Стационарное решение (выше) и усредненное уравнение (2) были найдены в [2, 16].

В работе [2] была исследована численно эволюция многозначных функций $r(x, t)$ при наличии малой вязкости. Этот класс в данный момент t совпадает с (8.18), (8.19), но для величин $\dot{r}^\pm(t)$, $\dot{x}^\pm(t)$ получаем

$$(11) \quad \dot{r}^+ = -(r^+ - r_1^+)^2[(12a_+)^{-1} + 16/45],$$

$$(12) \quad \dot{x}^+ = v^+ = (r_1^+ + 2r^+)/3,$$

$$(13) \quad \dot{r}^- = -1/2a_-, \quad \dot{x}^- = 2r^- - r_3^-.$$

Мы видим, что уравнения (11), (12) не совпадают с (8.18) для \dot{x}^+ , \dot{r}^+ . Кроме того, значения r_i не сохраняются вдоль характеристик при наличии правых частей. Это ведет к определенным численным усложнениям, но схема счета — прежняя, в принципе.

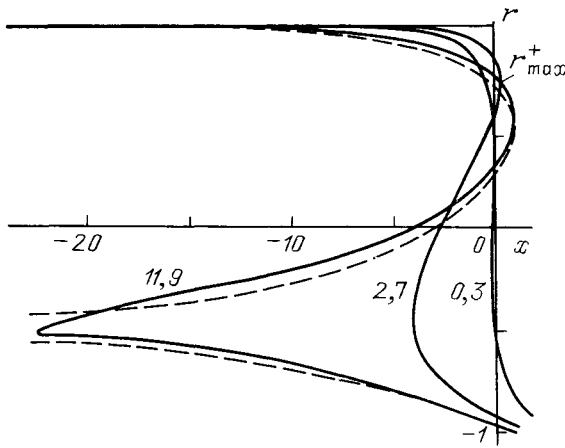


Рис. 10. Эволюция многозначной функции $r(x, t)$ при $\mu = 0, 1$. Штриховой кривой показано стационарное решение. Здесь и на рис. 11, 13 цифры у кривых обозначают время

Начальное условие берется при счете в виде автомодельного решения ГП задачи 2 в малой области $\Delta(t_0)$ в момент $t_0 > 0$ и выходит на константы при $|x| \rightarrow \infty$. Обсудим теперь ограничения на применимость нашей схемы на уровне грубых физических оценок.

Э т а п 1. Пусть при $t < 0$ осцилляционной зоны не было. Для применимости тривиального уравнения $u_t + uu_x = 0$ необходимо выполнение условий

$$(14) \quad \begin{aligned} |u_{xxx}| &\ll |uu_x|, \\ |\mu u_{xx}| &\ll |uu_x|. \end{aligned}$$

Решение $x = ut + P(u)$ пусть таково, что $P(u)$ меняется на характерных масштабах A по переменной u , а характерный масштаб изменений по x обозначим через B . Из (14) вытекает

$$(15) \quad AB^{-3} \ll A^2B^{-1}, \quad \mu AB^{-2} \ll A^2B^{-1}.$$

Э т а п 2. При $t \simeq 0$ образуется осцилляционная зона около места «прокидывания», которая к моменту t_0 успевает развиться до автомодельного режима ГП задачи 2. При этом в зоне $\Delta(t)$, $0 \leq t \leq t_0$, можно пренебречь вязким членом μu_{xx} :

$$(16) \quad |\mu u_{xx}| \ll |u_{xxx}|, \quad |\mu u_{xx}| \ll |uu_x|$$

(в зоне $\Delta(t)$). Из (16) следует

$$(17) \quad \mu (\Delta r)(\Delta x)^{-2} \ll (\Delta r)(\Delta x)^{-3}, \quad \mu (\Delta r)(\Delta x)^{-2} \ll (\Delta r)^2(\Delta x)^{-1},$$

где $\Delta x \simeq \Delta(t_0)$, $\Delta r \simeq r_3^-(t_0) - r_1^+(t_0)$.

К о н е ц э т а п а 2 (н а ч а л о э т а п а 3). При $t \simeq t_0$ производная по времени внутри $\Delta(t_0)$ должна определяться, в основном, невязкой частью, т. е.:

$$(18) \quad (\Delta r)/t_0 \gg \mu |g_i(r)| \simeq \mu (\Delta r)^2,$$

так как $g_i(\lambda r) = \lambda^2 g_i(r)$. Кроме того, необходимо условие малости $\Delta(t_0)$ и $\Delta r(t_0)$:

$$(19) \quad \Delta r \ll A.$$

Наконец, в зоне $\Delta(t_0)$ должно укладываться много периодов осцилляций, где

$$(20) \quad T^{-1} = \frac{\pi}{K(s)} \left(\frac{a}{6s^2} \right)^{1/2},$$

$$T \ll \Delta(t_0)$$

и $T(\lambda r) = \lambda^{-1/2} T(r)$. Поэтому условие (19) имеет вид

$$(21) \quad (\Delta r)^{-1/2} \ll \Delta(t_0).$$

Введем «безразмерные переменные»

$$(22) \quad x = Bx', \quad u = Au',$$

$$t = BA^{-1}t', \quad \mu = B^{-1}\mu'.$$

В безразмерных переменных имеем в режиме ГП:

$$(23) \quad \Delta'(t'_0) \simeq (t'_0)^{3/2},$$

$$(\Delta r') \simeq (t'_0)^{1/2},$$

где $\Delta r = A\Delta r'$, $t'_0 = BA^{-1}t_0$, $\Delta = B\Delta'$. Сопоставляя неравенства (21)–(23), получаем

$$(24) \quad t'_0 \ll 1, \quad AB^2 \gg 1,$$

$$AB^2 \gg \mu',$$

$$(25) \quad (\mu')^{-2/3} \gg t'_0 \gg (AB)^{-3/2}.$$

Условия (24), (25) очевидно совместны. Тем самым описанный нами процесс возможен. В новых переменных x' , u' , μ' , t' имеем $A_{\pm} = \mp 1$. Величины A и B выпадают из уравнений Уизема. Они говорят только о происхождении системы из КДФБ. Величина μ' не обязана быть малой в безразмерных переменных. Малой была величина $\mu = B^{-1}\mu'$ и большой — AB^2 , согласно (24). Далее мы опустим штрихи над буквами, помня об этих обстоятельствах.

В численном эксперименте бралась вне Δ функция $x = tu + 3(u - \text{arth } u)$. Решение ГП и отрезок Δ при $t = t_0$ имеют вид

$$(26) \quad r_i(x, t_0) = (t_0 - t_1)^{1/2} R_i(z) + r_0,$$

$$(27) \quad z^- \leq z \leq z^+, \quad z = \lambda(x - x_1)(t_0 - t_1)^{-3/2},$$

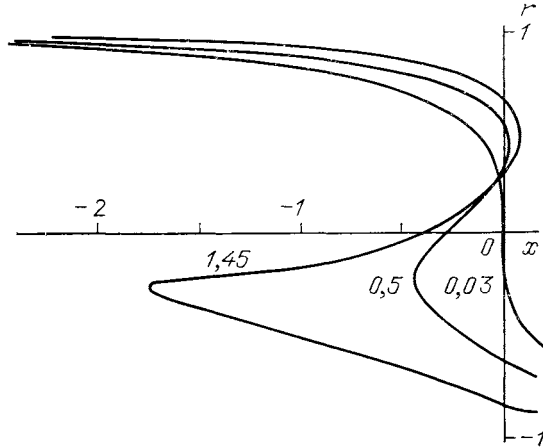


Рис. 11. Эволюция $r(x, t)$ при $\mu = 1$

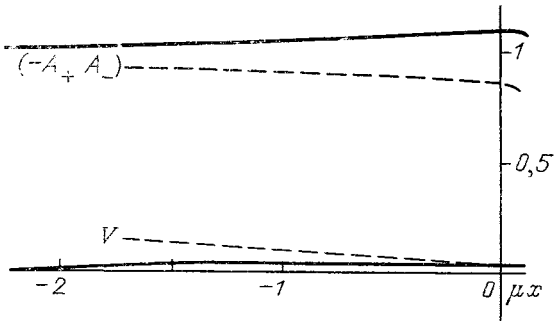


Рис. 12. Величины, характеризующие приближение к стационарному решению: кривая 1 — $V(x)$, 2 — $(-A_+ A_-)$ как функции μx при $\mu = 0, 1$ и $t = 11,9$. Штриховые кривые — соответствующие кривые при $\mu = 1$ и $t = 1,45$

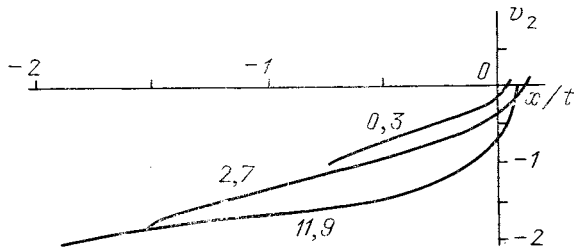


Рис. 13. Эволюция $V_2(x, t)$ при $\mu = 0, 1$. Момент времени соответствует максимуму $r^+(t)$ (стрелка на рис. 10)

используя масштабные преобразования и преобразования Галилея над исходным решением ГП. Параметры (t_1, λ, r_0, x_1) надо выбирать из условия C^1 -гладкости функции $r(x, t_0)$ — т. е. сшивки с $u(x^\pm), u'(x^\pm)$ на концах неизвестной пока зоны $\Delta(t_0)$. Таким образом, числа параметров и условий оба равны четырем — осцилляционная зона Δ локально однозначно определяется внешней функцией $u(x, t_0)$. Результаты численного эксперимента даны на рис. 10—13 для $\mu = 1$ и $\mu = 0,1$. Величины $V(r) = (A_+ + A_-)/2$ и $A_+A_-(r)$ взяты за критерий общности решения к стационарному, где $A_+ \equiv -1, A_- \equiv +1$.

Выводы. При $\mu = 0,1$ и $t = 2,7$ мы видим, что режим ГП задачи 1 реализуется как промежуточная асимптотика, где $v_2 \simeq xt^{-1}$. При $\mu = 1$ этот режим нигде не реализуется как промежуточный. Время его установления конкурирует с вязким членом.

При всех μ и $t \rightarrow \infty$ мы видим, что решение асимптотически стремится к стационарному, найденному выше. Напоминаем, что в конце мы переобозначили переменные, убрав штрихи (см. выше). Поэтому новое μ — это то, что обозначалось через μ' в формулах (22)—(25). Оно не обязано быть малым.

СПИСОК ЛИТЕРАТУРЫ

- [1] А в и л о в В. В., Н о в и к о в С. П. Эволюция Уитеновской зоны в теории КдФ // Докл. АН СССР.— 1987.— Т. 294, № 2.— С. 325—329.
- [2] А в и л о в В. В., К р и ч е в е р И. М., Н о в и к о в С. П. Эволюция Уитеновской зоны в теории Кортевега — де Фриса // Докл. АН СССР.— 1987.— Т. 295, № 2.— С. 345—349.
- [3] Б а л и н с к и й А. А., Н о в и к о в С. П. Скобки Пуассона гидродинамического типа, фробениусовы алгебры и алгебры Ли // Докл. АН СССР 1985.— Т. 283, № 5.— С. 1036—1039.
- [4] Б е й т м е н Г., Э р д е й И. А. Высшие трансцендентные функции. Т. 3.— М.: Наука, 1967.
- [5] Б е л о к о л о с Е. Д., Б о б е н к о А. И., М а т в е е в В. Б., Э н о л ь с к и й В. З. Алгебро-геометрические принципы суперпозиции конечнозонных решений интегрируемых нелинейных уравнений // УМН.— 1986.— Т. 41, вып. 2.— С. 3—42.
- [6] Б о г о л ю б о в Н. Н., М и т р о п о л ь с к и й Ю. А. Асимптотические методы в теории нелинейных колебаний.— М.: Наука, 1974.
- [7] В е р е щ а г и н В. Л. Гамильтонова структура усредненных разностных схем // Мат. заметки.— 1988.— Т. 44, № 5.— С. 54—59.
- [8] В е р е щ а г и н В. Л. О классификации допустимых возмущений скобки Гарднера — Захарова — Фаддеева // Вестн. МГУ.— 1988.
- [9] В е с е л о в А. П., Н о в и к о в С. П. О скобках Пуассона, совместимых с алгебраической геометрией и динамикой КдФ на множестве конечнозонных потенциалов // Докл. АН СССР.— 1982.— Т. 266, № 3.
- [10] В е с е л о в А. П., Н о в и к о в С. П. Скобки Пуассона и комплексные торы // Тр. МИАН.— 1984.— Т. 165.— С. 49—61.
- [11] Г е л ь ф а н д И. М., Д о р ф м а н И. А. Гамильтоновы операторы и бесконечномерные алгебры Ли // Функцион. анализ и его прил.— 1981.— Т. 15.— С. 23—40.
- [12] Г е л ь ф а н д И. М., Д о р ф м а н И. А. Гамильтоновы операторы и связанные с ними алгебраические структуры // Функцион. анализ и его прил.— 1979.— Т. 13, № 4.— С. 13—30.
- [13] Г р и н б е р г Н. И. О скобках Пуассона гидродинамического типа с вырожденной метрикой // УМН.— 1985.— Т. 40, вып. 4.— С. 217—218.
- [14] Г у р е в и ч А. В., П и т а е в с к и й Л. П. Нестационарная структура бесстолкновительной ударной волны. // ЖЭТФ.— 1973.— Т. 65, № 2.— С. 590—604.

- [15] Гуревич А. В., Питаевский Л. П. Распад начального разрыва в уравнении Кортевега — де Фриза // Письма в ЖЭТФ.— 1973.— Т. 17, № 5 — С. 268—271.
- [16] Гуревич А. В., Питаевский Л. П. Усредненное описание волн в уравнении Кортевега — де Фриза — Бюргерса // ЖЭТФ.— 1987.— Т. 93, № 3.— С. 871—880.
- [17] Доброхотов С. Ю. Резонансная поправка к адиабатически возмущенному конечнозонному почти периодическому решению уравнения Кортевега — де Фриза // Мат. заметки.— 1988.— Т. 44, № 4.— С. 551—555.
- [18] Доброхотов С. Ю. Резонансы в асимптотике решения задачи Коши для уравнения Шрёдингера с быстроосциллирующим конечнозонным потенциалом // Мат. заметки.— 1988.— Т. 44, № 3.— С. 319—340.
- [19] Доброхотов С. Ю., Маслов В. П. Конечнозонные почти периодические решения в ВКБ-приближениях. // Современные проблемы математики. Итоги науки и техники.— М.: ВИНТИ, 1980.— Т. 15.— С. 3—94.
- [20] Дринфельд В. Г. Гамильтоновы структуры на группах Ли, бирациональностях Ли и геометрический смысл классических уравнений Янга — Бакстера // Докл. АН СССР.— 1983.— Т. 268, № 2.— С. 285—287.
- [21] Дринфельд В. Г. Квантовые группы // Зап. научн. сем. ЛОМИ.— 1986.— Т. 155.— С. 18—49.
- [22] Дубровин Б. А. О дифференциально-геометрических скобках Пуассона на решетке // Функцион. анализ и его прил.— 1989.— Т. 23, № 2.— С. 57—59.
- [23] Дубровин Б. А. Периодическая задача для уравнения Кортевега — де Фриза в классе конечнозонных потенциалов // Функцион. анализ и его прил.— 1975.— Т. 9, № 3.— С. 41—52.
- [24] Дубровин Б. А. Тэта-функции и нелинейные уравнения // УМН.— 1981.— Т. 36, вып. 2.— С. 11—80.
- [25] Дубровин Б. А., Кричевер И. М., Новиков С. П. Интегрируемые системы. I // Современные проблемы математики. Фундаментальные направления.— М.: ВИНТИ, 1985.— Т. 4.— С. 179—285.
- [26] Дубровин Б. А., Матвеев В. Б., Новиков С. П. Нелинейные уравнения типа Кортевега — де Фриза, конечнозонные линейные операторы и абелевы многообразия // УМН.— 1976.— Т. 31, вып. 1.— С. 55—136.
- [27] Дубровин Б. А., Новиков С. П. Алгебро-геометрические скобки Пуассона для вещественных конечнозонных решений уравнения «Sine-Gordon» и нелинейного уравнения Шрёдингера // Докл. АН СССР.— 1982.— Т. 267, № 6.— С. 1295—1300.
- [28] Дубровин Б. А., Новиков С. П. Гамильтонов формализм одномерных систем гидродинамического типа и метод усреднения Боголюбова — Уизема // Докл. АН СССР.— 1983.— Т. 270, № 4.— С. 781—785.
- [29] Дубровин Б. А., Новиков С. П. О скобках Пуассона гидродинамического типа // Докл. АН СССР.— 1984.— Т. 279, № 2.— С. 294—297.
- [30] Дубровин Б. А., Новиков С. П. Периодический и условно периодический аналоги многосолитонных решений уравнения Кортевега — де Фриза // ЖЭТФ.— 1974.— Т. 67, № 6.— С. 2131—2143.
- [31] Дубровин Б. А., Новиков С. П., Фоменко А. Т. Современная геометрия: методы и приложения.— 2-е изд.— М.: Наука, 1986.
- [32] Захаров В. Е. Уравнения Бенни и квазиклассическое приближение в методе обратной задачи // Функцион. анализ и его прил.— 1980.— Т. 14, № 2.— С. 15—24.
- [33] Захаров В. Е., Фаддеев Л. Д. Уравнение Кортевега — де Фриза — вполне интегрируемая гамильтонова система // Функцион. анализ и его прил.— 1971.— Т. 5, № 4.— С. 18—27.
- [34] Зельманов Е. И. О классе локальных трансляционно-инвариантных алгебр Ли // Докл. АН СССР.— 1987.— Т. 292, № 6.
- [35] Итс А. Р., Матвеев В. Б. Операторы Хилла с конечным числом лагун и многосолитонные решения уравнения Кортевега — де Фриза // Теорет. и мат. физика.— 1975.— Т. 23, № 1.— С. 51—67.

- [36] Карасев М. В., Воробьев Ю. М. О пуассоновых многообразиях в скобке Схоутена // Функцион. анализ и его прил.— 1988.— Т. 22, № 1.— С. 1—11.
- [37] Картан Э. Внешние дифференциальные системы и их геометрические приложения.— М.: Изд-во МГУ, 1962.
- [38] Кричевер И. М. Интегрирование нелинейных уравнений методами алгебраической геометрии // Функцион. анализ и его прил.— 1977.— Т. 11, № 1.— С. 15—31.
- [39] Кричевер И. М. Метод усреднения для двумерных «интегрируемых» уравнений // Функцион. анализ и его прил.— 1988.— Т. 22, № 3.— С. 37—52.
- [40] Кричевер И. М. Спектральная теория двумерных операторов и ее приложения // УМН.— 1989.— Т. 44, вып. 2.— С. 121—184.
- [41] Купершмидт Б. А., Манин Ю. И. Уравнения длинных волн со свободной поверхностью. I. Законы сохранения и решения // Функцион. анализ и его прил.— 1977.— Т. 11, № 3.— С. 31—42.
- [42] Купершмидт Б. А., Манин Ю. И. Уравнения длинных волн со свободной поверхностью. II. Гамильтонова структура и высшие уравнения // Функцион. анализ и его прил.— 1978.— Т. 12, № 1.— С. 25—37.
- [43] Маслов В. П. Переход при $\hbar \rightarrow 0$ уравнения Гайзенберга в уравнение динамики одноатомного идеального газа и квантование релятивистской гидродинамики // Теорет. и мат. физика.— 1969.— Т. 1, № 3.— С. 378—383.
- [44] Мохов О. И. О скобках Пуассона типа Дубровина — Новикова (ДН-скобки) // Функцион. анализ и его прил.— 1988.— Т. 22, № 4.— С. 92—93.
- [45] Новиков С. П. Алгебро-топологический подход в проблемах вещественности. Вещественные переменные действия в теории конечнозонных решений уравнения «Sine-Gordon» // Зап. научн. семинаров ЛОМИ.— 1984.— Т. 133.— С. 177—196.
- [46] Новиков С. П. Гамильтонов формализм и многозначный аналог теории Морса // УМН.— 1982.— Т. 37, вып. 5.— С. 3—49.
- [47] Новиков С. П. Геометрия консервативных систем гидродинамического типа. Метод усреднения для теоретико-полевых систем // УМН.— 1985.— Т. 40, вып. 4.— С. 79—89.
- [48] Новиков С. П. Периодическая задача для уравнения Кортевега — де Фриза. I // Функцион. анализ и его прил.— 1974.— Т. 8, № 3, С. 54—66.
- [49] Павлов М. В. Гамильтонов формализм уравнений электрофореза. Интегрируемые уравнения гидродинамики.— М., 1987.— (Препр. / Ин-т теорет. физики; 87—17).
- [50] Павлов М. В. Гамильтонов формализм слабонелинейных уравнений гидродинамики // Теорет. и мат. физика.— 1987.— Т. 73, № 2.— С. 316—320.
- [51] Павлов М. В. Нелинейное уравнение Шрёдингера и метод усреднения Боголюбова — Уизема // Теорет. и мат. физика.— 1987.— Т. 71, № 3.— С. 351—356.
- [52] Поляк М. В. Об одномерных гамильтоновых системах гидродинамического типа с явной зависимостью от пространственной переменной // УМН.— 1987.— Т. 42, вып. 3.— С. 195—196.
- [53] Потемин Г. В. Алгебро-геометрическое построение автомодельных решений уравнений Уизема // УМН.— 1988.— Т. 43, вып. 5.— С. 211—212.
- [54] Потемин Г. В. О скобках Пуассона дифференциально-геометрического типа // Докл. АН СССР.— 1986.— Т. 286, № 1.— С. 39—42.
- [55] Рождественский Б. Л., Яненко Н. Н. Системы квазилинейных уравнений и их приложения к газовой динамике.— 2-е изд. М.: Наука, 1978.
- [56] Тахтаджян Л. А., Фаддеев Л. Д. Гамильтонов подход в теории солитонов.— М.: Наука, 1986.
- [57] Теория солитонов: метод обратной задачи. / Под ред. С. П. Новикова.— М.: Наука, 1980.
- [58] Уизем Дж. Линейные и нелинейные волны.— М.: Мир, 1977.
- [59] Царев С. П. Гамильтоновость стационарных и обращенных уравнений механики сплошных сред и математической физики // Мат. заметки.— 1989.— Т. 45, № 6.— С. 93—99.

- [60] Ц а р е в С. П. О ливиллевых скобках Пуассона и одномерных гамильтоновых системах гидродинамического типа, возникающих в теории усреднения Боголюбова — Уизема // УМН.— 1984.— Т. 39, вып. 6.— С. 209—210.
- [61] Ц а р е в С. П. О скобках Пуассона и одномерных гамильтоновых системах гидродинамического типа // Докл. АН СССР.— 1985.— Т. 282, № 3.— С. 534—537.
- [62] Ц а р е в С. П. Кандидатская диссертация.— М.: МГУ, 1986.
- [63] A b l o w i t z M. J., B e n n e y D. J. The evolution of multiphase modes for nonlinear dispersive waves // Studies Appl. Math.— 1970.— V. 49, n. 3.— P. 225—238.
- [64] A d l e r M. On a trace functional for formal pseudodifferential operators and the symplectic structure of the Korteweg — de Vries type equations // Invent. Math.— 1979.— V. 50.— P. 219—248.
- [65] A s t a s h o v A. M., V i n o g r a d o v A. M. On the structure of Hamiltonian operators in field theory. // J. Geom. & Phys.— 1986.— V. 3, № 2.— P. 263—287.
- [66] B e n n e y D. J. Some properties of long nonlinear waves // Studies Appl. Math.— 1973.— V. 52, n. 1.— P. 45—50.
- [67] B i k b a e v R. F., N o v o k s h e n o v V. Yu. Self-similar solutions of the Whitham equations and the KdV equation with finite-gap boundary conditions // Proc. III Intern. Workshop.— Kiev, 1988.— V. 1.— P. 32—35.
- [68] C h i e r c h i a L., E r c o l a n i N., M c L a u g h l i n D. W. On the weak limit of rapidly oscillating waves // Duke Math. J.— 1987.— V. 55, n. 4.— P. 759—764.
- [69] D o b r o k h o t o v S. Y u., M a s l o v V. P. Multiphase asymptotics of nonlinear partial differential equations with a small parameter // Soviet Sci. Rev.: Math. Phys. Rev.— 1982.— V. 3.— P. 221—280.
- [70] D u b r o v i n B. A., K r i c h e v e r I. M., N o v i k o v S. P. Topological and algebraic geometry methods in contemporary mathematical physics. II // Soviet Sci. Rev.: Math. Phys. Rev.— 1982.— V. 3.— P. 1—150.
- [71] D z y a l o s h i n s k i i I. E., V o l o v i k G. E. Poisson brackets in condensed matter physics // Ann. of Phys.— 1980.— V. 125.— P. 67—97.
- [72] E r c o l a n i N., F o r e s t M. G., M c L a u g h l i n D. W., M o n t g o m e r y R. Hamiltonian structure of the modulation equations of a Sine-Gordon wavetrains // Duke Math. J.— 1987.— V. 55, n. 4.— P. 949—983.
- [73] F l a s c h k a H., F o r e s t M. G., M c L a u g h l i n D. W. Multiphase averaging and the inverse spectral solution of the Korteweg — de Vries equation // Comm. Pure Appl. Math.— 1980.— V. 33, n. 6.— P. 739—784.
- [74] F l a s c h k a H., M c L a u g h l i n D. W. Canonically conjugate variables for the Korteweg — de Vries equation and the Toda lattice with periodic boundary conditions // Progr. Teor. Phys.— 1976.— V. 55, n. 2.— P. 438—456.
- [75] F o r e s t M. G., M c L a u g h l i n D. W. Modulations of perturbed KdV wavetrains // SIAM J. of Appl. Math.— 1984.— V. 44, n. 2.— P. 278—300.
- [76] F o r e s t M. G., M c L a u g h l i n D. W. Modulation of Sinh- and Sine-Gordon wavetrains // Stud. Appl. Math.— 1983.— V. 68, n. 1.— P. 11—59.
- [77] G a r d n e r C. S. Korteweg—de Vries equation and generalisations. IV // J. Math. Phys.— 1971.— V. 12, n. 8.— P. 1548—1551.
- [78] G i b b o n s J. Collisionless Boltzmann equations and integrable moment equations // Physica D.— 1981.— V. 3, n. 3.— P. 503—511.
- [79] G o o d m a n J., L a x P. D. On dispersive difference schemes. I // Comm. Pure Appl. Math.— 1988.— V. 41.— P. 591—613.
- [80] H a y e s W. D. Group velocity and nonlinear dispersive wave propagation // Proc. Royal. Soc. London.— 1973.— V. 332.— P. 199—221.
- [81] K a c V. G. Infinite dimensional Lie algebras // Progr. in Math.— V. 44.— Boston: Birkhäuser, 1983.
- [82] L a x P. D. On dispersive difference schemes // Physica 18D.— 1986.— P. 250—254.
- [83] L a x P. D. Oscillatory solutions of partial differential and difference equations // Mathematics Applied to Science.— N.Y.: Acad. Press, 1988.— P. 155—170.
- [84] L a x P. D. Periodic solutions of KdV equation // Lect. in Appl. Math.— 1974.— V. 15.— P. 85—96.

- [85] L a x P. D. The small dispersion limit on the Korteweg — de Vries equation. I // Comm. Pure Appl. Math.— 1983.— V. 36.— P. 253—290.
- [86] L a x P. D., L e v e r m o r e C. D. The small dispersion limit on the Korteweg — de Vries equation. II // Comm. Pure Appl. Math.— 1983.— V. 36.— P. 571—593.
- [87] L a x P. D., L e v e r m o r e C. D. The small dispersion limit on the Korteweg — de Vries equation. III // Comm. Pure Appl. Math.— 1983.— V. 36.— P. 809—830.
- [88] L i c n e r o w i c z A. Les varietes de Poisson et leurs algebres de Lie associees // J. Diff. Geom.— 1977.— V. 12, № 2.— P. 253—300.
- [89] L u k e J. C. A perturbation method for nonlinear dispersive wave problems // Proc. Royal Soc. London.— 1966.— A292, n. 1430.— P. 410—412.
- [90] M a g r i F. A simple model of the integrable Hamiltonian system // J. Math. Phys.— 1978.— V. 19, n. 5.— P. 1156—1162.
- [91] V e n a k i d e s S. The zero dispersion limit of the periodic KdV equation // AMS Transaction.— 1987.— V. 301.— P. 189—226.
- [92] V e n a k i d e s S. The zero dispersion limit of the KdV equation with nontrivial reflection coefficient // Comm. Pure Appl. Math.— 1985.— V. 38.— P. 125—155.
- [93] W h i t h a m G. B. A general approach to linear and nonlinear dispersive waves using a Lagrangian // J. Fluid Mech.— 1965.— V. 22, n. 2.— P. 273—283.
- [94] W h i t h a m G. B. Nonlinear dispersive waves // Proc. Royal Soc. London.— 1965.— A139.— P. 283—291.

Московский государственный
университет им. М. В. Ломоносова
Математический институт
им. В. А. Стеклова АН СССР

Поступила в редакцию
12 июля 1989 г.